

НАЦИОНАЛЬНОЕ ОБЪЕДИНЕНИЕ СТРОИТЕЛЕЙ

Стандарт организации

Основания и фундаменты

**УСТРОЙСТВО ФУНДАМЕНТОВ ИЗ
НЕСУЩИХ НАБИВНЫХ СВАЙ В
РАСКАТАННЫХ СКВАЖИНАХ**

**Правила, контроль выполнения и
требования к результатам работ**

СТО НОСТРОЙ 2.5.75-2012

ИЗДАНИЕ ОФИЦИАЛЬНОЕ

Москва 2014

НАЦИОНАЛЬНОЕ ОБЪЕДИНЕНИЕ СТРОИТЕЛЕЙ

Стандарт организации

Основания и фундаменты

УСТРОЙСТВО ФУНДАМЕНТОВ ИЗ
НЕСУЩИХ НАБИВНЫХ СВАЙ В РАСКАТАННЫХ
СКВАЖИНАХ

Правила, контроль выполнения
и требования к результатам работ

СТО НОСТРОЙ 2.5.75-2012

Издание официальное

Общество с ограниченной ответственностью «ГеоТехПроектСтрой»

Общество с ограниченной ответственностью Издательство «БСТ»

Москва 2014

Предисловие

1 РАЗРАБОТАН	Обществом с ограниченной ответственностью «ГеоТехПроектСтрой»
2 ПРЕДСТАВЛЕН НА УТВЕРЖДЕНИЕ	Комитетом по промышленному строительству Национального объединения строителей, протокол от 09 июня 2012 г. № 18
3 УТВЕРЖДЕН И ВВЕДЕН В ДЕЙСТВИЕ	Решением Совета Национального объединения строителей, протокол от 22 июня 2012 г. № 30
4 ВВЕДЕН	ВПЕРВЫЕ

© Национальное объединение строителей, 2012

Распространение настоящего стандарта осуществляется в соответствии с действующим законодательством и с соблюдением правил, установленных Национальным объединением строителей

Содержание

Введение	VII
1 Область применения	1
2 Нормативные ссылки	2
3 Термины и определения	6
4 Обозначения и сокращения.....	11
5 Общие положения устройства фундаментов из несущих набивных свай в раскатанных скважинах	12
5.1 Основные конструктивные схемы фундаментов из несущих набивных свай в раскатанных скважинах	12
5.2 Основные виды несущих набивных свай в раскатанных скважинах	16
6 Раскатчики скважин	21
6.1 Общие сведения о раскатчиках скважин	21
6.2 Раскатчик скважин упрощенной конструкции	23
6.3 Составные части тела раскатчика скважин упрощенной конструкции и их влияние на раскатку скважин	25
7 Оснастка и установки для раскатки скважин и устройства несущих набивных свай в раскатанных скважинах	30
7.1 Переходные (удлинительные) штанги	30
7.2 Шарнирная штанга	31
7.3 Инвентарные защитные крышки.....	32
7.4 Конический штамп.....	34
7.5 Бетонолитная воронка и бетонолитная труба	35
7.6 Опалубка для бетонирования оголовков несущих набивных свай в раскатанных скважинах.....	37
7.7 Установки, применяемые для раскатки и устройства несущих набивных свай в раскатанных скважинах	41
8 Применение воды в технологическом процессе раскатки скважин	42

СТО НОСТРОЙ 2.5.75-2012

9	Материалы, применяемые для заполнения раскатанных скважин и устройства несущих набивных свай в раскатанных скважинах	45
10	Устройство фундаментов из несущих набивных свай в раскатанных скважинах	50
10.1	Общие требования к устройству фундаментов из несущих набивных свай в раскатанных скважинах	50
10.2	Приемка рабочей документации	51
10.3	Подготовительные и предшествующие работы	53
10.4	Геодезические работы.....	53
10.5	Разработка котлована	54
10.6	Уплотнение грунтов dna котлована	56
10.7	Опытные работы	60
11	Раскатка скважин	60
11.1	Основные параметры раскатанной скважины.....	60
11.2	Устойчивость ствола раскатанной скважины во времени	62
11.3	Поверхностный выпор грунта в устье раскатанной скважины	64
11.4	Формирование уплотненной зоны околоскважинного пространства.....	66
11.5	Способы восстановления устойчивости ствола раскатанной скважины	69
12	Технологические особенности раскатки скважин в различных инженерно-геологических условиях	72
12.1	Влияние инженерно-геологических условий на раскатку скважин.....	72
12.2	Влияние изменения гидрогеологических условий на раскатку скважин	75
12.3	Особенности раскатки скважин для устройства НРСо и НРСу в грунтах I и II категории	77
12.4	Особенности раскатки скважин для устройства НРСо и НРСу в грунтах III, IV и V категории.....	78
12.5	Особенности раскатки скважин для устройства НРСк в неоднородных грунтовых условиях	79
13	Устройство несущих набивных свай в раскатанных скважинах	81

13.1 Общие требования к устройству несущих набивных свай в раскатанных скважинах.....	81
13.2 Армирование раскатанных скважин	84
13.3 Бетонирование раскатанных скважин.....	87
13.4 Технологические особенности устройства НРСо.....	89
13.5 Технологические особенности устройства НРСу	92
13.6 Технологические особенности устройства НРСк	94
14 Технологические особенности устройства фундаментов из несущих набивных свай в раскатанных скважинах в зимних условиях.....	100
14.1 Разработка котлована в зимних условиях.....	100
14.2 Раскатка скважин в зимних условиях.....	100
14.3 Насыщение забоя и части ствола раскатанной скважины щебнем в зимних условиях.....	102
14.4 Армирование раскатанных скважин в зимних условиях.....	102
14.5 Бетонирование раскатанных скважин в зимних условиях.....	103
15 Контроль технологических процессов устройства фундаментов из несущих набивных свай в раскатанных скважинах	104
16 Основные требования по безопасному устройству фундаментов из несущих набивных свай в раскатанных скважинах	109
Приложение А (рекомендуемое) Основные формы актов сдачи-приемки выполненных работ при устройстве фундаментов из несущих набивных свай в раскатанных скважинах.....	111
Приложение Б (рекомендуемое) Формы бланков определения характеристик грунтов полевыми и лабораторными методами.....	126
Приложение В (рекомендуемое) Формы журналов устройства несущих набивных свай в раскатанных скважинах.....	129

СТО НОСТРОЙ 2.5.75-2012

Приложение Г (рекомендуемое) Определение фактической несущей способности натуральных несущих набивных свай в раскатанных скважинах и фрагмента фундамента из несущих набивных свай в раскатанных скважинах.....	135
Библиография	140

Введение

Настоящий стандарт разработан в рамках Программы стандартизации Национального объединения строителей и направлен на реализацию Градостроительного кодекса Российской Федерации, Федерального закона от 27 декабря 2002 г. № 184-ФЗ «О техническом регулировании», Федерального закона от 30 декабря 2009 г. № 384-ФЗ «Технический регламент о безопасности зданий и сооружений», приказа Министерства регионального развития Российской Федерации от 30 декабря 2009 г. № 624 «Об утверждении Перечня видов работ по инженерным изысканиям, по подготовке проектной документации, по строительству, реконструкции, капитальному ремонту объектов капитального строительства, которые оказывают влияние на безопасность объектов капитального строительства».

Стандарт развивает и дополняет основные требования, предъявляемые к искусственным основаниям фундаментов, указанным в:

- СП 22.13330.2011 «СНиП 2.02.01-83* Основания зданий и сооружений»;
- СП 24.13330.2011 «СНиП 2.02.03-85 Свайные фундаменты»;
- СП 45.13330.2011 «СНиП 3.02.01-87 Земляные сооружения, основания и фундаменты».

Настоящий стандарт направлен на расширение применяемых в строительном производстве видов свай и способов устройства свайных фундаментов, внедрение в практику проектирования и строительства зданий и сооружений промышленного и гражданского назначения фундаментов из трех видов несущих набивных свай в раскатанных скважинах (НРСн) в различных природно-климатических, инженерно-геологических и построечных условиях.

Настоящий стандарт является базовым документом, регламентирующим технологические особенности и последовательность устройства фундаментов из НРСн, а также основные требования, обеспечивающие их надежность, несущую способность, охрану окружающей среды и экономическую эффективность.

СТО НОСТРОЙ 2.5.75-2012

Требования настоящего стандарта следует учитывать при проектировании фундаментов из НРСн, разработке проектов производства работ и технологических карт на их устройство.

Примечания

1 Положения и требования настоящего стандарта позволяют выполнять вариантное проектирование фундаментов из рассматриваемых НРСн.

2 В качестве альтернативных вариантов следует рассматривать варианты фундаментов из забивных, вдавливаемых, буронабивных и других видов свай, а также фундаментов, возводимых на армированных, армопреобразованных и преобразованных основаниях.

Авторский коллектив: канд. техн. наук А.Н. Саурин (ООО «ГеоТехПроектСтрой»), докт. техн. наук *В.А. Ильичев* (РААСН), канд. техн. наук Л.Г. Мариупольский (ООО «Подземпроект»), докт. техн. наук *П.П. Олейник*, канд. техн. наук *Б.В. Жадановский* (МГСУ), докт. техн. наук *Р.А. Мангушев* (СПбГАСУ), инж. *В.А. Скоробогатый, А.И. Корпач* (ООО «ГеоТехПроектСтрой»).

СТАНДАРТ НАЦИОНАЛЬНОГО ОБЪЕДИНЕНИЯ СТРОИТЕЛЕЙ

Основания и фундаменты

**УСТРОЙСТВО ФУНДАМЕНТОВ ИЗ НЕСУЩИХ
НАБИВНЫХ СВАЙ В РАСКАТАННЫХ СКВАЖИНАХ**

**Правила, контроль выполнения и
требования к результатам работ**

Bases and foundations

Construction of the foundations of bearing cast-in-place piles in the rolled holes
Regulations, monitoring of implementation and the requirements for the results of
works

1 Область применения

1.1 Настоящий стандарт устанавливает основные требования и правила устройства фундаментов из несущих набивных свай в раскатанных скважинах (далее – НРСн), контроля выполнения работ и распространяется:

- на устройство монолитных ленточных, столбчатых (отдельно стоящих) и плитных фундаментов из НРСн диаметром от 0,15 до 0,30 м, длиной до 12 м;

- на раскатку скважин и устройство НРСн в глинистых и песчаных грунтовых массивах естественного (природного) или искусственного сложения полностью или частично сохраняющих устойчивость ствола скважин от обрушения или оплывания.

Примечания

1 Положения стандарта могут применяться для устройства фундаментов из НРСн диаметром более 0,30 м и длиной более 12 м с учетом результатов опытных работ, проведенных на участке строительной площадки или на специальной площадке, грунтовые условия которой соответствуют или близки строительной.

2 При устройстве фундаментов из НРСн на территориях, сложенных просадочными, пу-

СТО НОСТРОЙ 2.5.75-2012

чинистыми и набухающими грунтами, закарстованных и подрабатываемых, а также в сейсмических районах, положения настоящего стандарта следует рассматривать с учетом требований ГОСТ 24143, СП 14.13330, СП 21.13330, СП 11-105-97 [1], рекомендаций [2, 3], руководства [4] и других действующих нормативных документов, определяющих требования и технологические особенности устройства фундаментов на данных территориях.

1.2 Настоящий стандарт не распространяется на устройство фундаментов из НРСн сооружений, возводимых на вечномёрзлых грунтах, фундаментов машин с динамическими нагрузками, свайных фундаментов опор мостов, а также опор морских нефтепромысловых и других объектов, возводимых на континентальном шельфе.

2 Нормативные ссылки

В настоящем стандарте использованы ссылки на следующие стандарты и своды правил:

ГОСТ 3344–83 Щебень и песок шлаковый для дорожного строительства

ГОСТ 5180–84 Грунты. Методы лабораторного определения физических характеристик

ГОСТ 5686–94 Грунты. Методы полевого испытания сваями

ГОСТ 5578–94 Щебень и песок из шлаков черной и цветной металлургии

ГОСТ 5781–82* Сталь горячекатаная для армирования железобетонных конструкций. Технические условия

ГОСТ 7473–2010 Смеси бетонные. Технические условия

ГОСТ 8267–93 Щебень и гравий из плотных горных пород для строительных работ. Технические условия

ГОСТ 8269.0–97 Щебень и гравий из плотных горных пород и отходов промышленного производства для строительных работ. Методы физико-механических испытаний

ГОСТ 8732–78 Трубы стальные бесшовные горячедеформированные. Сортамент

ГОСТ 8736–93* Песок для строительных работ. Технические условия

ГОСТ 10060.0–95¹⁾ Бетоны. Методы определения морозостойкости. Общие требования

ГОСТ 10178–85 Портландцемент и шлакопортландцемент. Технические условия

ГОСТ 10180–90²⁾ Бетоны. Определение прочности по контрольным образцам

ГОСТ 10181–2000 Смеси бетонные. Методы испытаний

ГОСТ 10922–2012 Арматурные и закладные изделия, их сварные, вязаные и механические соединения для железобетонных конструкций. Общие технические условия

ГОСТ 12071–2000 Грунты. Отбор, упаковка, транспортирование и хранение образцов

ГОСТ 12248–2010 Грунты. Методы лабораторного определения характеристик прочности и деформируемости

ГОСТ 12536–79 Грунты. Методы лабораторного определения гранулометрического (зернового) и микроагрегатного состава

ГОСТ 14098–91 Соединения сварные арматуры и закладные изделия железобетонных конструкций. Типы, конструкции и размеры

ГОСТ 15150–69 Машины, приборы и другие технические изделия. Исполнения для различных климатических районов

ГОСТ 16350–80 Климат СССР. Районирование и статистические параметры климатических факторов для технических целей

ГОСТ 18103–84 Установки для изготовления железобетонных объемных блоков санитарно-технических кабин и шахт лифтов. Технические условия

ГОСТ 18105–2010 Бетоны. Правила контроля и оценки прочности

ГОСТ 19804–91 Сваи железобетонные. Технические условия

¹⁾ С 01.06.2014 действует ГОСТ 10060–2012 Бетоны. Методы определения морозостойкости

²⁾ С 01.07.2013 действует ГОСТ 10180–2012 Бетоны. Методы определения прочности по контрольным образцам

СТО НОСТРОЙ 2.5.75-2012

ГОСТ 19912–2001 Грунты. Методы полевых испытаний статическим и динамическим зондированием

ГОСТ 20276–99 Грунты. Методы полевого определения прочности и деформируемости

ГОСТ 20522–96 Грунты. Методы статистической обработки результатов испытаний

ГОСТ 22690–88 Бетоны. Определение прочности механическими методами неразрушающего контроля

ГОСТ 22733–2002 Грунты. Метод лабораторного определения максимальной плотности

ГОСТ 23001–90 Грунты. Методы лабораторного определения плотности и влажности

ГОСТ 23061–90 Грунты. Методы радиоизотопного измерения плотности и влажности

ГОСТ 23279–85 Сетки арматурные сварные для железобетонных конструкций и изделий. Общие технические условия

ГОСТ 23407–78 Ограждения инвентарные строительных площадок и участков производства строительного-монтажных работ. Технические условия

ГОСТ 23732–79 Вода для бетонов и растворов. Технические условия

ГОСТ 23740–79 Грунты. Методы лабораторного определения содержания органических веществ

ГОСТ 24143-80 Грунты. Методы лабораторного определения характеристик набухания и усадки

ГОСТ 24211–2008 Добавки для бетонов и строительных растворов. Общие технические условия

ГОСТ 25100–2011 Грунты. Классификация

ГОСТ 25192–82* Бетоны. Классификация и общие технические требования

ГОСТ 25584–90 Грунты. Методы лабораторного определения коэффициента фильтрации

ГОСТ 26633–91* Бетоны тяжелые и мелкозернистые. Технические условия

ГОСТ 27006–86 Бетоны. Правила подбора состава

ГОСТ 27772–88 Прокат для строительных стальных конструкций

ГОСТ 28570–90 Бетоны. Методы определения прочности по образцам, отобраным из конструкций

ГОСТ 30416–96 Грунты. Лабораторные испытания. Общие положения.

ГОСТ 30459–2008 Добавки для бетонов и строительных растворов. Определение и оценка эффективности

ГОСТ 30515–97 Цементы. Общие технические условия

ГОСТ 31108–2003 Цементы общестроительные. Технические условия

ГОСТ Р 21.1101–2009 Система проектной документации для строительства. Основные требования к проектной и рабочей документации

ГОСТ Р 53778–2010 Здания и сооружения. Правила обследования и мониторинга технического состояния

ГОСТ Р 54257–2010 Надежность строительных конструкций и оснований. Основные положения

СП 14.13330.2011 «СНиП II-7-81* Строительство в сейсмических районах»

СП 21.13330.2012 «СНиП 2.01.09-91 Здания и сооружения на подрабатываемых территориях и просадочных грунтах»

СП 22.13330.2011 «СНиП 2.02.01-83* Основания зданий и сооружений»

СП 24.13330.2011 «СНиП 2.02.03-85 Свайные фундаменты»

СП 28.13330.2012 «СНиП 2.03.11-85 Защита строительных конструкций от коррозии»

СП 45.13330.2012 «СНиП 3.02.01-87 Земляные сооружения, основания и фундаменты»

СП 47.13330.2012¹⁾ «СНиП 11-02-96 Инженерные изыскания для строительства. Основные положения

¹⁾ Вводится в действие на территории Российской Федерации с 01 июля 2013 г. Утвержден Приказом Федерального агентства по строительству и жилищно-коммунальному хозяйству от 10.12.2012 № 83/ГС

СТО НОСТРОЙ 2.5.75-2012

СП 48.13330.2011 «СНиП 12-01-2004 Организация строительства»

СП 49.13330.2010 «СНиП 12-03-2001 Безопасность труда в строительстве. Часть 1. Общие требования»

СП 63.13330.2012 «СНиП 52-01-2003 Бетонные и железобетонные конструкции. Основные положения»

СП 68.13330.2011 «СНиП 3.01.04-87 Приемка в эксплуатацию законченных строительством объектов. Основные положения»

СП 131.13330.2011 «СНиП 23-01-99* Строительная климатология»

СНиП 12-04-2002 Безопасность труда в строительстве. Часть 2. Строительное производство

СТО НОСТРОЙ 2.6.54-2011 Конструкции монолитные бетонные и железобетонные. Технические требования к производству работ, правила и методы контроля

СТО НОСТРОЙ 2.33.51-2011 Организация строительного производства. Подготовка и производство строительных и монтажных работ

СТО НОСТРОЙ 2.33.52-2011 Организация строительного производства. Организация строительной площадки. Новое строительство

Примечание – При пользовании настоящим стандартом целесообразно проверить действие ссылочных нормативных документов в информационной системе общего пользования – на официальных сайтах национального органа Российской Федерации по стандартизации и НОСТРОЙ в сети Интернет или по ежегодно издаваемым информационным указателям, опубликованным по состоянию на 1 января текущего года. Если ссылочный нормативный документ заменен (изменен, актуализирован), то при пользовании настоящим стандартом следует руководствоваться заменяющим (измененным, актуализированным) нормативным документом. Если ссылочный нормативный документ отменен без замены, то положение, в котором дана ссылка на него, применяется в части, не затрагивающей эту ссылку.

3 Термины и определения

В настоящем стандарте применены термины в соответствии с Градостроительным кодексом [5], ГОСТ 25100, а также следующие термины с соответствующими

щими определениями:

3.1 выпор грунта: Контролируемый показатель при раскатке скважины, свидетельствующий о переходе грунта уплотненной зоны околоскважинного пространства в предельное состояние.

3.2 грунтовая лаборатория: Специализированная лицензированная лаборатория, предназначенная для исследований лабораторными и полевыми методами физико-механических характеристик грунтов природного или искусственного сложения и проверки их соответствия нормативным и проектным требованиям.

3.3 грунтовый массив: Фрагмент грунтового основания фундамента, расчетная ширина и длина которого превышает ширину и длину подошвы фундамента на $6 d_n$, а мощность (высота) массива превышает длину НРСн (считая от подошвы фундамента) на $4 d_n$, где d_n – диаметр цилиндрической части НРСн, м.

3.4 забой скважины: Нижняя часть конического участка ствола раскатанной скважины, принимаемая в расчетах равной $1/2$ части его длины.

3.5 зона разуплотнения: Часть уплотненной зоны околоскважинного пространства, в пределах которой происходит снижение достигнутой грунтом предельной плотности.

3.6 зона эффективного уплотнения грунта: Принимаемая в расчетах часть уплотненной зоны околоскважинного пространства, в пределах которой происходит наибольшее изменение плотности грунта в сухом состоянии.

3.7 набивная свая в раскатанной скважине, НРС: Общее название несущих, армопреобразующих и преобразующих набивных свай в раскатанных скважинах, изготавливаемых непосредственно на строительных площадках.

Примечание – В настоящем стандарте устройство армопреобразующих и преобразующих НРС не рассматривается.

3.8 наконечник: Центральная расположенная (относительно продольной оси) коническая часть раскатчика скважин, предназначенная для обеспечения заданного направления раскатки скважины.

3.9 насыщение щебнем: Технологический процесс порционного заполнения

забоя или части ствола раскатанной скважины щебнем с уплотнением каждой порции щебня раскаткой.

3.10 несущая набивная свая в раскатанной скважине, НРСн: Общее название несущих НРС, оголовки которых жестко или шарнирно заделываются в монолитный фундамент.

3.11 несущая комбинированная набивная свая в раскатанной скважине, НРСк: Комбинированная по материалу тела свая, состоящая из нижней щебенистой и верхней бетонной с армированием частей.

3.12 несущая набивная свая в раскатанной скважине с уплотненным щебнем забоем, НРСу: Бетонная с армированием свая, коническая часть которой опирается на уплотненный щебнем забой раскатанной скважины.

3.13 обычная несущая набивная свая в раскатанной скважине, НРСо: Бетонная с армированием коническо-цилиндрическая свая.

3.14 оголовок НРСн: Выступающая выше отметки дна котлована бетонная с армированием часть тела сваи, предназначенная для жесткой или шарнирной заделки в монолитный фундамент.

3.15 основание из НРСн: Искусственное основание, сформированное из расположенных в плане подошвы фундамента по определенной схеме свай.

3.16 острие: Центрально расположенная часть наконечника раскатчика скважин, предназначенная для постановки раскатчика на разбивочную ось предстоящей раскатки скважины и лидерной проходки грунта в забое раскатываемой скважины.

3.17 «отказ»: Условное предельное равновесие, возникающее в процессе раскатки скважины между реакцией отпора вытесняемого в окружающий массив грунта и полным продольным усилием подачи, передаваемым на раскатчик установкой.

3.18 радиальные трещины: Качественный показатель состояния дна котлована околоскважинного пространства, свидетельствующий о переходе структуры грунта части сформированной уплотненной зоны в разуплотненное состояние.

3.19 радиус уплотненной зоны: Расчетная граница уплотненной зоны около-

скважинного пространства, радиусом r_s , м, в пределах которого плотность грунта в сухом состоянии $\rho_{ds} \geq \rho_d + 0,01$ г/см³.

3.20 раскатка скважины: Технологический процесс образования в грунтовом массиве коническо-цилиндрической скважины заданных в проекте диаметра и глубины вращательно-поступательным вытеснением грунта раскатчиком скважин.

3.21 раскатанная скважина: Коническо-цилиндрическая скважина проектного диаметра и глубины, образованная в грунтовом массиве вращательно-поступательным вытеснением грунта раскатчиком скважин.

3.22 раскатчик скважин, РС: Общее название навесных рабочих органов [установки] различной конструкции, предназначенных для образования в грунтовом массиве скважин способом вытеснения грунта раскаткой.

3.23 раскатчик скважин сложной конструкции, РСс: Навесной рабочий орган [установки], состоящий из последовательно расположенных на общем валу и под определенным углом к продольной оси раскатчика подвижных (на подшипниках) сборных сегментов, имеющих специальную форму образующей поверхности.

3.24 раскатчик скважин спиралевидной конструкции, РСсп: Навесной рабочий орган [установки], состоящий из последовательно смещенных относительно друг друга на определенный угол и сопряженных между собой рабочих цилиндрических участков, образующих внешнюю винтовую поверхность.

3.25 раскатчик скважин упрощенной конструкции, РСу: Навесной цельнометаллический рабочий орган [установки] коническо-цилиндрической формы со спиралевидной внешней поверхностью, образованной последовательно смещенными относительно продольной оси раскатчика и развернутыми относительно друг друга на определенный угол сегментами.

3.26 раскатчик скважин усложненной конструкции, РСус: Навесной рабочий орган [установки], состоящий из последовательно расположенных сборных сегментов в виде усеченных конусов и цилиндров, подвижно (на подшипниках) посаженных на общем валу, смещенных относительно продольной оси раскатчика и развернутых относительно друг друга на определенный угол.

3.27 реакция отпора: Сопротивление грунта формируемой уплотненной зоны околоскважинного пространства, равное суммарному воздействию на грунт вытесняющего давления и усилия подачи от РС.

3.28 строительная лаборатория: Специализированная лицензированная лаборатория, предназначенная для исследований, испытаний и контроля качества строительных материалов, изделий и конструкций с целью проверки их соответствия нормативным и проектным требованиям.

3.29 удлинительная штанга: Элемент навесного технологического оборудования установки, предназначенный для передачи на раскатчик усилий: прямого и обратного вращения, подачи и подъема.

3.30 уплотненная зона: Часть грунтового массива околоскважинного пространства, сформированная вращательно-поступательным вытеснением грунта раскаткой скважины.

3.31 уплотненный щебнем забой: Часть грунтового массива в забое раскатанной скважины, насыщенная порциями щебня раскаткой при полном усилии подачи на РС.

3.32 устье скважины: Верхняя часть ствола раскатанной скважины, расположенная на уровне отметки дна котлована.

3.33 устройство НРСн: Технологический процесс изготовления в раскатанной скважине набивной сваи, отвечающей проектным требованиям по виду, несущей способности, конструкции, геометрическим размерам и материалу тела.

3.34 фундамент (ростверк) из НРСн: Несущая система «НРСн – фундамент» сооружения, воспринимающая проектные нагрузки и воздействия, отвечающая требованиям надежности и экологической безопасности.

3.35 хвостовик: Центрально расположенная относительно оси вращения верхняя часть раскатчика скважин.

3.36 цоколь: Элемент конструкции хвостовика раскатчика скважин, предназначенный для соединения раскатчика с удлинительными штангами и передачи на него вращения, усилий подачи и подъема.

3.37 **шарнирная штанга**: Соединительный шарнирный элемент, предназначенный для снижения нагрузок на вращатель установки в процессе раскатки скважин.

4 Обозначения и сокращения

НРС_н – общее обозначение несущих набивных свай в раскатанных скважинах;

НРС_о – обычная несущая набивная свая в раскатанной скважине;

НРС_у – несущая набивная свая в раскатанной скважине с уплотненным щебнем забоем;

НРС_к – несущая комбинированная (по материалу тела) набивная свая в раскатанной скважине;

ПОС – проект организации строительства;

ППР – проект производства работ;

РД – рабочая документация;

РС – общее сокращенное обозначение раскатчиков скважин;

РС_{сп} – спиралевидный раскатчик скважин;

РС_с – раскатчик скважин сложной конструкции;

РС_у – раскатчик скважин упрощенной конструкции;

РС_{ус} – раскатчик скважин усложненной конструкции;

ТК – технологическая карта;

ТУ – технические условия;

d – диаметр формирующего сегмента РС, м;

d_n – диаметр цилиндрической части НРС_н или раскатанной скважины, м;

ρ – плотность грунта в естественном (природном) залегании, г/см³;

ρ_d – плотность грунта в сухом состоянии в естественном залегании, г/см³;

ρ_{ds} – плотность грунта в сухом состоянии в уплотненной зоне околоскважинного (свайного) пространств, г/см³;

ρ_s – плотность частиц грунта, г/см³;

e – коэффициент пористости, д.е.;

W – естественная (природная) весовая влажность грунта, д.е.;

W_o – оптимальная влажность грунта, д.е.;

S_r – коэффициент водонасыщения грунта, д.е.;

I_L – показатель текучести грунта, д.е.

k_f – коэффициент фильтрации, м/сутки.

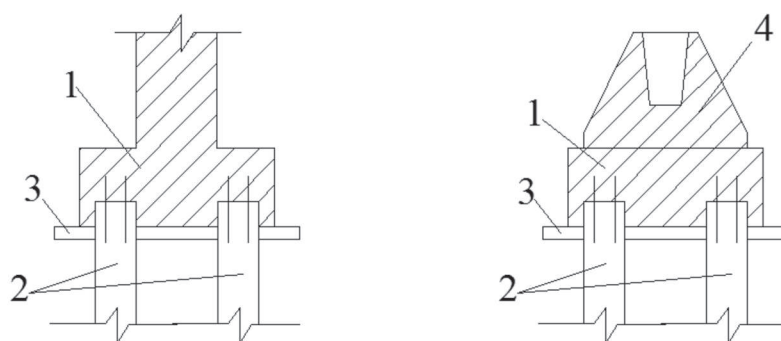
5 Общие положения устройства фундаментов из несущих набивных свай в раскатанных скважинах

5.1 Основные конструктивные схемы фундаментов из несущих набивных свай в раскатанных скважинах

5.1.1 Фундаменты из несущих НРСн должны рассматриваться в виде систем «НРСн – фундамент», конструкция которых состоит из НРСо, НРСу или НРСк, объединенных монолитным или сборно-монолитным ленточным, отдельно стоящим или плитным фундаментом (рисунок 1).

а) монолитный фундамент

б) сборно-монолитный фундамент



1 – монолитный бетон с армированием; 2 – НРСн; 3 – бетонная подготовка;

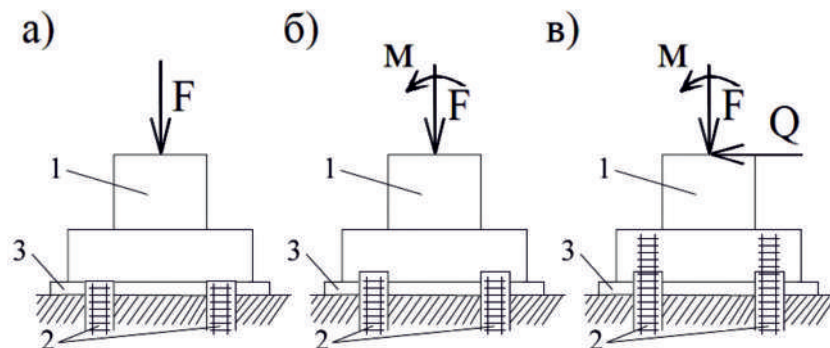
4 – сборный железобетонный элемент

Рисунок 1 – Конструктивная схема фундамента

5.1.2 Системы «НРСн – фундамент» сооружения классифицируются:

а) по виду фундамента системы:

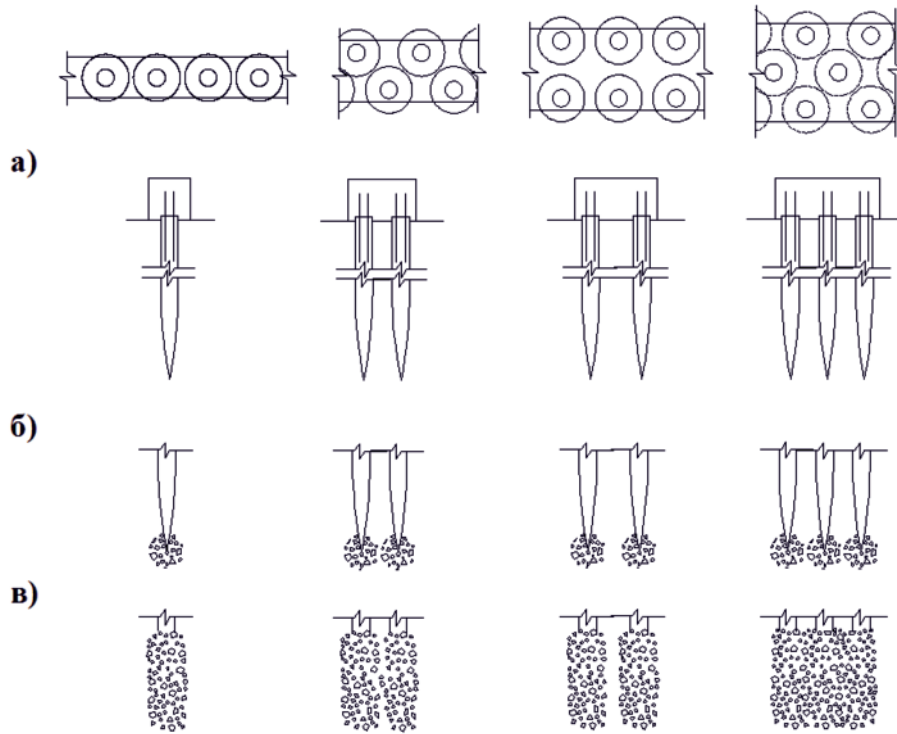
- 1) ленточный;
 - 2) отдельно стоящий;
 - 3) плитный;
- б) по назначению системы в сооружении:
- 1) новое строительство;
 - 2) реконструкция;
 - 3) восстановление надежности эксплуатации;
- в) по способу изготовления системы:
- 1) монолитные;
 - 2) сборно-монолитные;
- г) по восприятию передаваемых на систему нагрузок (рисунок 2):
- 1) вертикальной нагрузки F , кН (изображение а), рисунок 2);
 - 2) вертикальной нагрузки и изгибающего момента M , кН/м (изображение б), рисунок 2);
 - 3) вертикальной нагрузки, изгибающего момента и сдвигающей (поперечной) силы Q , кН (изображение в), рисунок 2).



1 – фундамент; 2 – НРСн; 3 – бетонная подготовка

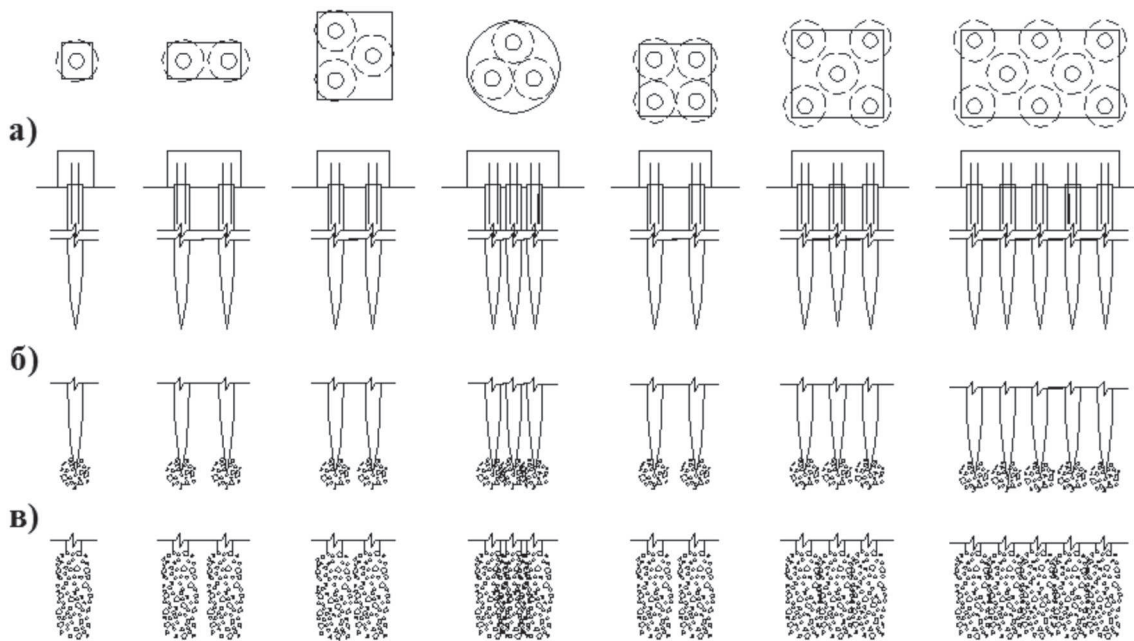
Рисунок 2 – Схемы передаваемых на системы «НРСн – фундамент» нагрузок

5.1.3 В системе «НРСн – фундамент» НРСн должны располагаться в плане подошвы фундаментов по определенной конструктивной схеме (рисунки 3, 4 и 5), обеспечивающей требуемую несущую способность системы.



а) НРС_о; б) НРС_у; в) НРС_к

Рисунок 3 – Конструктивные схемы монолитных ленточных фундаментов из НРСн



а) НРС_о; б) НРС_у; в) НРС_к

Рисунок 4 – Конструктивные схемы отдельно стоящих фундаментов из НРСн

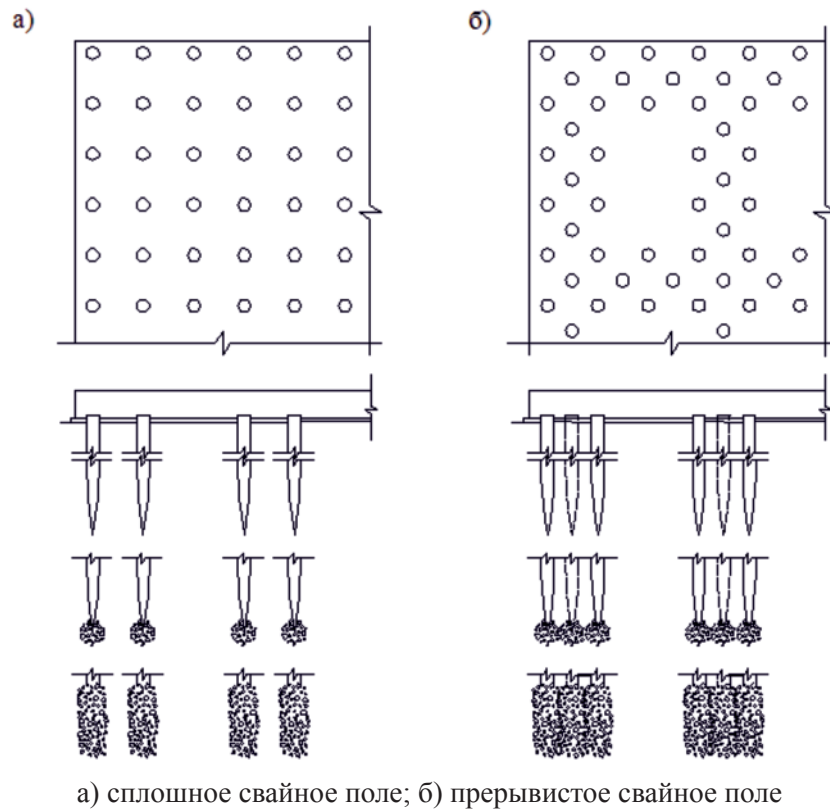
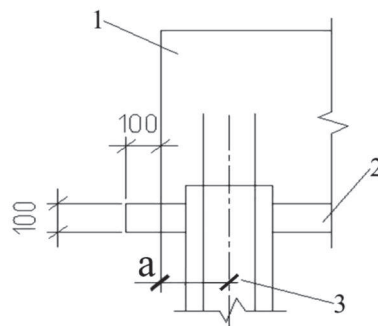


Рисунок 5 – Конструктивные схемы монолитных плитных фундаментов из НРСн

5.1.4 Минимальное расстояние (a , мм) от продольной оси НРСн до края фундамента (рисунок 6) должно приниматься в зависимости от диаметра поперечного сечения сваи (таблица 1).



1 – фундамент; 2 – бетонная подготовка; 3 – продольная ось НРСн

Рисунок 6 – Схема определения расстояния (a , мм)

Таблица 1

Диаметр РСн, d , м	0,15	0,20	0,25	0,30
Расстояние до края фундамента, a , мм	100	140	190	250

5.1.5 Под подошвой фундаментов из НРСн должна выполняться бетонная подготовка (см. рисунок 6), толщиной не менее 100 мм из бетона класса В7,5 и выше.

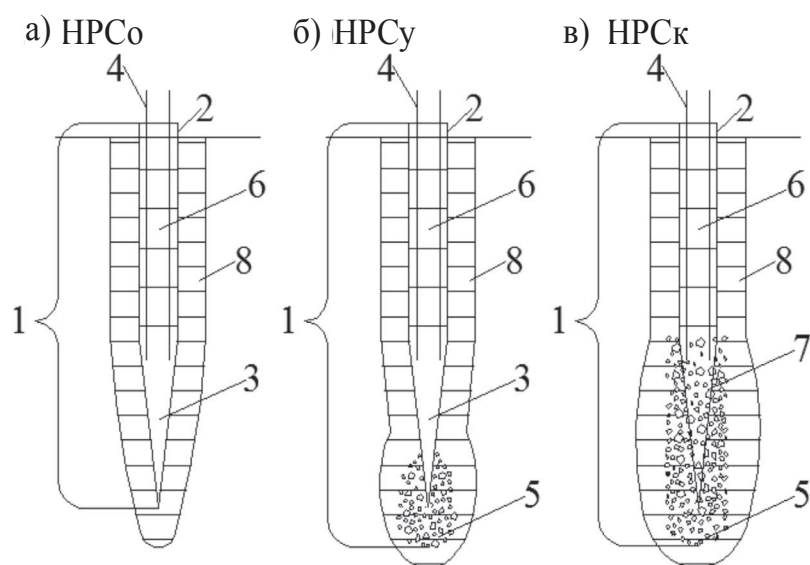
5.1.6 По верху бетонной подготовки следует выполнять обмазочную или рулонную гидроизоляцию.

5.2 Основные виды несущих набивных свай в раскатанных скважинах

5.2.1 Положения настоящего стандарта распространяются на устройство фундаментов из НРСн, которые подразделяются на следующие виды:

- обычные (НРСо);
- с уплотненным щебнем забоем (НРСу);
- комбинированные (НРСк).

Конструктивные схемы НРСо, НРСу и НРСк представлены на рисунке 7.



- 1 – тело сваи; 2 – оголовок; 3 – коническая часть; 4 – армирование сваи;
 5 – уплотненный щебнем забой скважины (сваи); 6 – бетонная с армированием часть сваи;
 7 – насыщенная щебнем часть сваи; 8 – уплотненная зона грунта околосвайного массива

Рисунок 7 – Конструктивные схемы НРСн

Примечание – Рассматриваемые в настоящем стандарте НРСо диаметром $d_n = 0,15 - 0,30$ м имеют оптимальную удельную несущую способность (F/A , кН/м²) при оптимальных удельных энергетических затратах (W/A , кВт/м²) на их устройство (рисунок 8), где F – несущая способность НРСо, кН; A – площадь поперечного сечения сваи, м²; W – энергетические затраты на раскатку скважины, кВт/м².

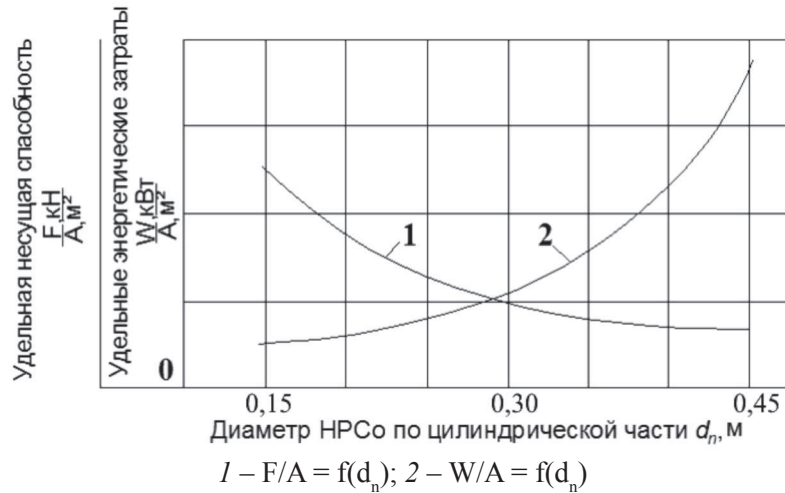


Рисунок 8 – Общий вид графиков зависимости

5.2.2 Рассматриваемые в стандарте виды НРСн (см. рисунок 7) подразделяются по нескольким характерным признакам (рисунок 9).

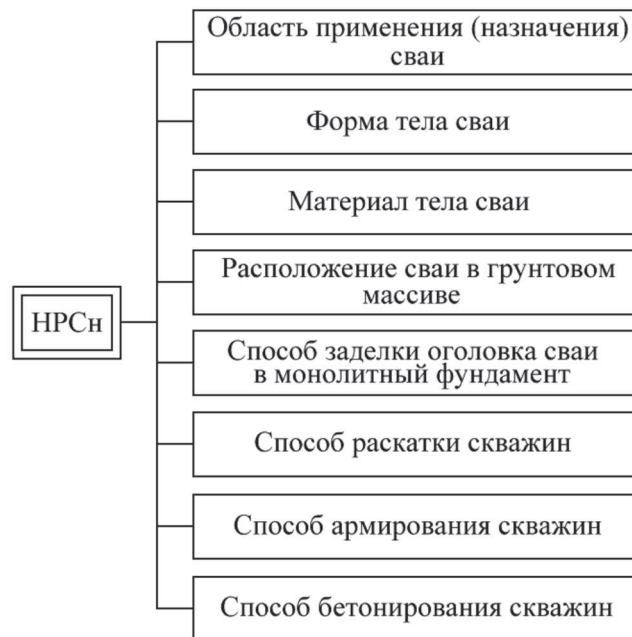


Рисунок 9 – Основные признаки подразделения НРСн

5.2.3 Область применения (назначения) НРСн распространяется на:

- устройство фундаментов строящихся сооружений;
- повышение несущей способности систем «основание-фундамент» реконструируемых сооружений;
- восстановление надежности эксплуатации систем «основание-фундамент» аварийных сооружений.

Примечание – В настоящем стандарте применение НРСн для повышения и восстанов-

СТО НОСТРОЙ 2.5.75-2012

ления несущей способности систем «основание-фундамент» реконструируемых и аварийных сооружений не рассматривается.

5.2.4 По форме тела НРСн подразделяются на:

- коническо-цилиндрические (НРСо);
- коническо-цилиндрические с уплотненным щебнем забоем (НРСу);
- цилиндрические с переменным диаметром поперечного сечения (НРСк).

5.2.5 Материал тела НРСн (таблица 2).

Таблица 2

Материал тела сваи	НРСо	НРСу	НРСк
Бетон, конструктивное армирование отдельными стержнями	+	+	+
Железобетон, армирование арматурными каркасами или профилями	+	+	+
Полимербетон, армирование отдельными стержнями или каркасами из углепластиковой или стеклопластиковой арматуры	+	+	+
Щебень или гравий из твердых горных пород	-	+	+
Шлаковый щебень сталеплавильного или доменного производства	-	+	+

5.2.6 Расположение НРСн в грунтовом массиве (рисунок 10):

- НРСо – вертикальное, наклонное, горизонтальное и совмещенное;
- НРСу – вертикальное, наклонное и совмещенное с НРСо;
- НРСк – вертикальное и совмещенное с НРСо и НРСу.

Примечание – В настоящем стандарте устройство наклонных, горизонтальных и совмещенных НРСн не рассматривается.

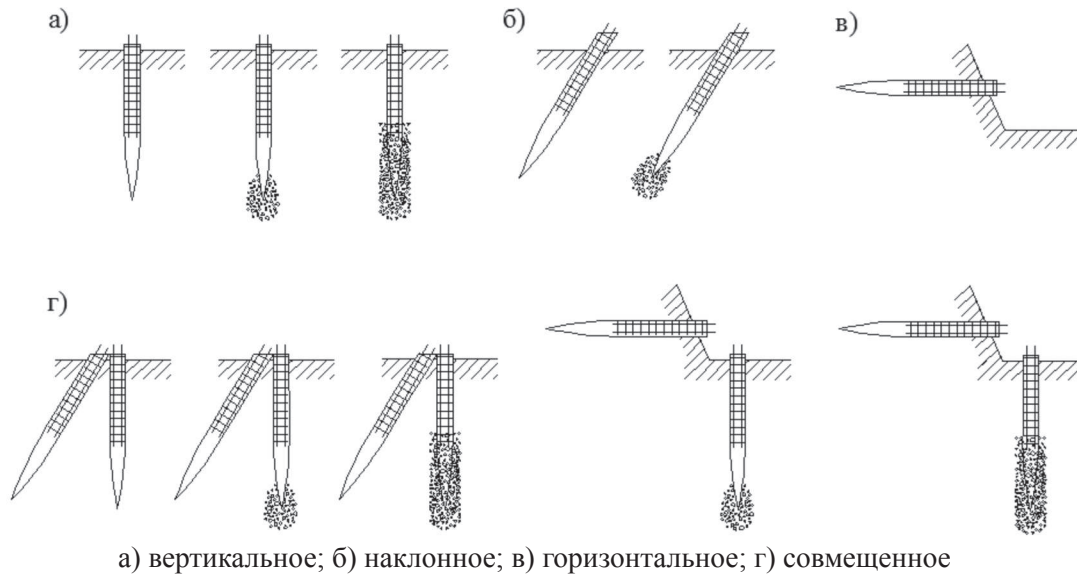
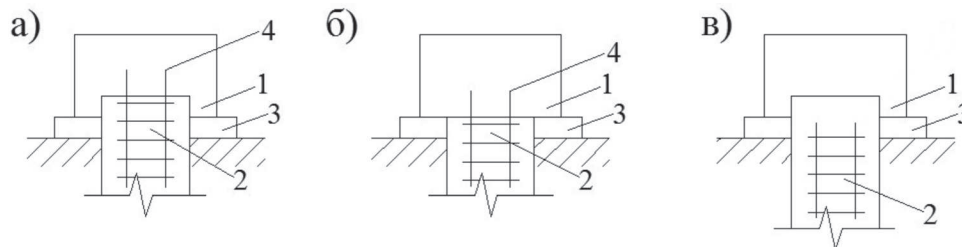


Рисунок 10 – Схемы расположения НРСн в грунтовом массиве

5.2.7 Способ заделки оголовка НРСн в монолитный фундамент:

- жесткая заделка (изображение а), рисунок 11);
- шарнирная заделка (изображения б), в), рисунок 11).



1 – фундамент; 2 – оголовок сваи; 3 – бетонная подготовка; 4 – выпуски арматуры

Рисунок 11 – Схемы заделки оголовка НРСн в монолитный фундамент

5.2.8 Способ раскатки скважин:

- без применения лидерных буровых скважин;
- с применением лидерных буровых скважин глубиной меньше глубины раскатки;
- с применением лидерных буровых скважин глубиной равной глубине раскатки.

5.2.9 Способ армирования НРСн (рисунок 12):

- отдельными арматурными стержнями (конструктивное армирование);
- арматурными каркасами;
- стальными профилями (двутаврами, таврами, швеллерами), трубами (ква-

дратного, прямоугольного или круглого сечения).

Примечания

1 Армирование раскатанных скважин должно производиться в соответствии с требованиями СТО НОСТРОЙ 2.6.54-2011.

2 Армирование раскатных скважин, заполненных полимербетонной смесью, следует выполнять стеклопластиковой или углепластиковой арматурой при соответствующем обосновании необходимости ее применения в конкретных эксплуатационных условиях.

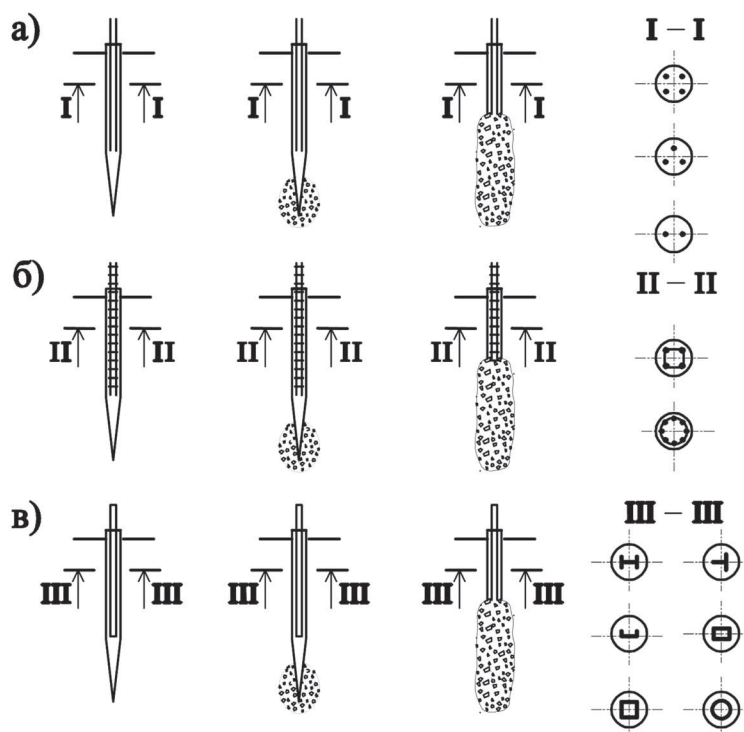


Рисунок 12 – Типовые схемы армирования НРСн

5.2.10 Способ бетонирования раскатанных скважин:

- бетонирование до армирования скважины;
- бетонирование после армирования скважины;
- бетонирование после насыщения части ствола скважины щебнем;
- бетонирование после частичного заполнения скважины бетонной смесью и армирования.

Примечания

1 Бетонирование раскатанных скважин должно производиться согласно ППР в соответствии с требованиями СТО НОСТРОЙ 2.6.54-2011.

2 В грунтах, обладающих коррозионной агрессивностью по отношению к бетону и арматурной стали, для заполнения раскатанных скважин рекомендуется применять полимербетонные

смеси, (например, приведенные в СН 525-80 [6]), специальные цементобетоны, в т.ч. обладающие высокой водонепроницаемостью.

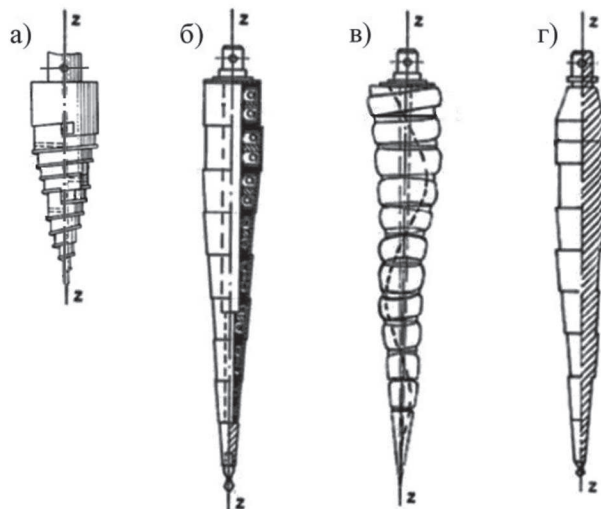
6 Раскатчики скважин

6.1 Общие сведения о раскатчиках скважин

6.1.1 Требования настоящего стандарта предусматривают применение для раскатки скважин и устройства НРСн раскатчиков скважин жесткого типа упрощенной конструкции (далее – РСу) диаметром от 0,15 до 0,30 м и серийно выпускаемых буровых установок (далее – установок), оснащенных РСу.

6.1.2 Для раскатки скважин и устройства НРСн допускается применение отличающихся от РСу раскатчиков скважин (рисунок 13): простой (РСсп), усложненной (РСус) и сложной (РСс) конструкции.

Примечание – Применение отличающихся от РСу конструкций раскатчиков скважин допускается в том случае, если параметры образуемых ими раскатанных скважин соответствуют параметрам скважин, выполненным с помощью РСу.



а) простая (РСсп); б) усложненная (РСус); в) сложная (РСс); г) упрощенная (РСу)

Рисунок 13 – Схемы конструкций раскатчиков скважин

6.1.3 Раскатчик РСсп (изображение а), рисунок 13) представляет собой навесной рабочий орган, состоящий из соосных участков, выполненных в виде винтовых цилиндрических поверхностей, последовательно сопряженных между собой пере-

ходными рабочими участками, смещенными относительно друг друга на угол 90° по цилиндрической винтовой поверхности [7].

При раскатке скважин РСсп вытеснение грунта в околоскважинный массив происходит боковой поверхностью за счет переходных участков переменного диаметра.

Расстояние между центрами раскатанных РСсп скважин определяют (согласно [7], пункт 5.1, формула 5.12) по формуле (1).

$$b = 0,95d\sqrt{\rho_{ds}/(\rho_{ds} - \rho_d)}. \quad (1)$$

Примечание – Расстояние между раскатанными скважинами, определенное по формуле (1) оказывает влияние на устойчивость ствола ранее раскатанных скважин.

6.1.4 Конструкция РСус (см. изображение б), рисунок 13) сборная, состоит из подвижных (на подшипниках) катков, эксцентрично установленных на общем приводном валу и развернутых относительно друг друга на определенный угол ($\alpha = 60^\circ, 90^\circ$ или 120°), [8, 9].

Примечание – Для раскатки скважин в различных инженерно-геологических условиях оптимальный угол разворота катков $\alpha = 90^\circ$.

Раскатывающие катки РСус и наконечник имеют форму усеченных конусов нарастающего диаметра, а формирующие катки – цилиндрическую форму.

Разворот и смещение раскатывающих и формирующих катков относительно оси приводного вала при правом и левом вращении РСус обеспечивают собственную прямую и обратную осевую подачу, которая создает условия самопродвижения раскатчика в грунте.

При подаче вращения приводному валу РСус раскатывающие катки конической поверхностью последовательно по спирали обкатывают свои забои, вытесняют грунт в окружающий массив и по мере погружения формируют коническо-цилиндрический ствол раскатанной скважины.

6.1.5 Конструкция РСс (см. изображение в), рисунок 13) имеет веретенообразную образующую поверхность, состоит из подвижно посаженных (с помощью подшипников) на общий вал катков специальной формы, смещенных и развернутых

относительно друг друга на определенный угол α , равный 45° или 60° [10].

Раскатка коническо-цилиндрической скважины РСс происходит за счет подачи вращения приводному валу, последовательного обкатывания катками своих забоев и вытеснения по спирали грунта в окружающий массив.

6.2 Раскатчик скважин упрощенной конструкции

6.2.1 Конструкция тела РСу (см. изображение г), рисунок 13) цельнометаллическая, имеет спиралевидную образующую поверхность и может изготавливаться различными способами:

- стальным литьем;
- вытачиванием на токарном станке из стальной заготовки;
- сваркой собранных на общем валу отдельных стальных сегментов.

Спиралевидная образующая поверхность РСу формируется из смещенных на величину (δ , мм) относительно продольной оси раскатчика сегментов, имеющих форму цилиндров и усеченных конусов, развернутых относительно друг друга на определенный угол.

Процесс раскатки скважины РСу происходит за счет передачи на него от установки вращения и продольного усилия подачи, при которых спиралевидная образующая поверхность раскатчика последовательно погружается в грунт, вытесняет его в окружающий скважину массив и формирует ствол раскатанной скважины.

6.2.2 Диаметр РСу должен определяться по диаметру формирующего цилиндрического сегмента и обозначается, например, РСу-200, т.е. диаметр формирующего сегмента равен 200 мм.

Основные технические характеристики РСу-150 – РСу-300 приведены в таблице 3, а их технико-экономические показатели в таблице 4.

Таблица 3

Показатели характеристик	Тип раскатчика скважин			
	PCy-150	PCy-200	PCy-250	PCy-300
Расчетный диаметр раскатанной скважины, м	0,15	0,20	0,25	0,30
Фактический диаметр раскатанной скважины, м	0,16–0,17	0,21–0,22	0,26–0,27	0,32–0,33
Расчетный шаг (подача на один оборот приводного вала), мм/об	4,5	6,2	8,0	9,5
Частота вращения приводного вала, рад./сек (об/мин), не более	16,0 (160)	17,0 (170)	18,0 (180)	19,0 (190)
Номинальный крутящий момент, передаваемый приводному валу, Нм (кГс·м), не менее	220 (22)	420 (42)	750 (75)	1000 (100)
Длина раскатчика, мм, не более	1350	1500	1750	1850
Масса раскатчика, кг, не более	75	152	185	240

Таблица 4

Показатель	Конструкция раскатчика скважин		
	PCy	PCyc	PCc
Себестоимость изготовления, раз	1	6 – 8	8 – 15
Производительность раскатки скважины, раз	1	1,05 – 1,10	1,08 – 1,15
Дополнительное усилие на вращатель установки	1	0,9	0,8
Общая глубина раскатанных скважин до проведения капитального ремонта раскатчика, погонный метр	1300 – 1600	60 – 100	40 – 80
Затраты времени на проведение капитального ремонта, час	1,5 – 4,0	12 – 20	15 – 30

Примечание – В таблице 4 приведены основные технико-экономические показатели раскатчиков скважин при раскатке скважин диаметром 0,250 м.

6.2.3 В процессе раскатки скважин необходимо учитывать отклонение PCy от заданного направления раскатки, которое происходит по причинам:

- локального (одностороннего) наличия крупных твердых включений, диамет-

ром более $0,5 d$, или линз и прослоек слабых грунтов по направлению раскатки скважин;

- влияния уплотненных зон околоскважинного (свайного) пространства близко расположенных (на расстоянии менее $3d$) ранее раскатанных скважин или НРСн;
- отклонения направляющей рамы установки от вертикального положения.

6.2.4 Величина отклонения РСу от заданного направления раскатки не должна превышать $0,5 d_n / l_p$ м.

С целью исключения критических отклонений РСу от заданного направления в процессе раскатки скважин должны применяться комплексные конструктивные и технологические мероприятия, в том числе:

- усиление узлов сопряжения РСу, соединительных штанг и вращателя;
- включение в работу шарнирной штанги (см. 7.2);
- использование направляющей платформы или обсадной трубы;
- бурение лидерной направляющей скважины диаметром от $0,2 d$ до $0,5 d$ заданной в ППР глубины.

6.3 Составные части тела раскатчика скважин упрощенной конструкции и их влияние на раскатку скважин

6.3.1 Составные части тела РСу (рисунок 14) должны учитываться при разработке ППР, так как оказывают прямое влияние на технологический процесс и трудоемкость раскатки скважин.

6.3.2 Основные параметры конструкции РСу:

α – угол (60° , 90° или 120°) разворота сегментов относительно друг друга;

δ – величина смещения сегментов РСу относительно продольной оси (z) раскатчика, принимаемая в зависимости от диаметра РСу (таблица 5);

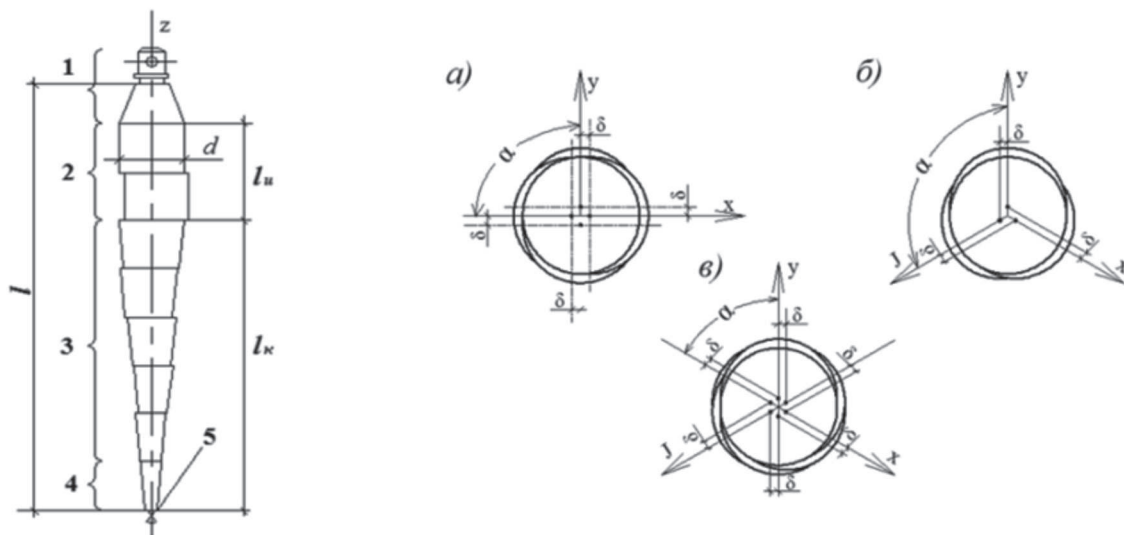
d – диаметр цилиндрической (формирующей) части РСу, м;

$d_n = d + 2 \delta$ – образующий диаметр формирующей части РСу, м;

l – общая длина РСу, м;

l_k – длина конической части РСу, м;

l_c – длина цилиндрической (формирующей) части раскатчика, м.



а) угол $\alpha = 90^\circ$; б) угол $\alpha = 120^\circ$; в) угол $\alpha = 60^\circ$

1 – хвостовик; 2 – формирующие сегменты; 3 – раскатывающие сегменты; 4 – наконечник;

5 – острие; δ – смещение сегментов относительно продольной оси (z);

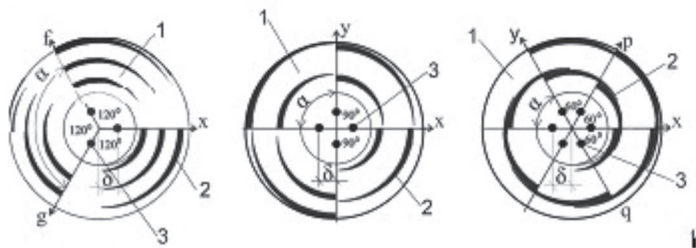
α – угол разворота сегментов относительно друг друга; x, y, j – оси поперечного сечения

Рисунок 14 – Составные части тела РСy

Таблица 5 – Рекомендуемая величина смещения сегментов

Диаметр РСy, d, м	0,15	0,20	0,25	0,30
Величина смещения сегментов, δ , м	0,005	0,008	0,010	0,012

6.3.3 РСy с разворотом сегментов на $\alpha = 60^\circ$ требует приложения повышенного крутящего момента и при равном повороте с раскатчиками, имеющими $\alpha = 120^\circ$ или 90° , обеспечивает большее смещение грунта в стороны (рисунок 15).



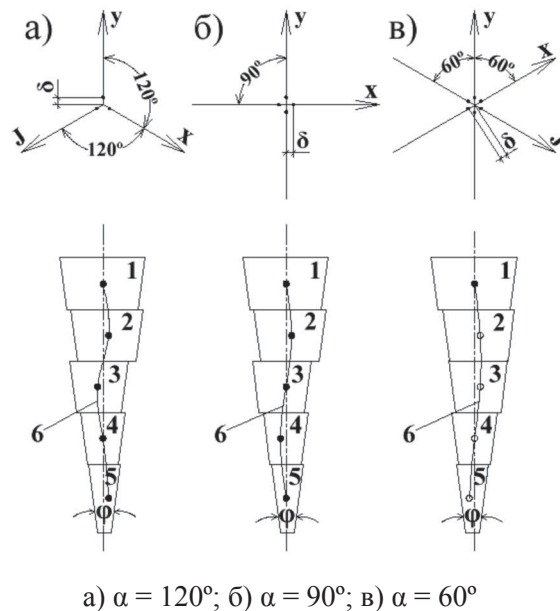
1 – сегменты; 2 – рабочая зона сегментов, вытесняющая грунт в окружающий массив;

3 – продольная ось сегмента раскатчика

Рисунок 15 – Углы разворота ($\alpha, ^\circ$) и смещения (δ , мм)

сегментов в поперечном сечении РСy

6.3.4 Образующая поверхность тела РСy при повороте вращателя установки на один оборот совершает разное количество оборотов (рисунок 16): при $\alpha = 120^\circ$ – 1,3 оборота; при $\alpha = 90^\circ$ – 1 оборот; при $\alpha = 60^\circ$ – 0,6 оборота.



1 – 5 – номера сегментов; y, x, j – оси поперечного сечения; z – продольная ось; φ – угол при вершине;
 б – траектория перемещения поверхности сегментов при раскатке скважины

Рисунок 16 – Схемы вращения РСу с различными углами разворота сегментов

6.3.5 Оптимальный угол разворота сегментов должен быть равен 90° , так как:

- РСу с углом разворота на $\alpha = 120^\circ$ при последовательном переходе процесса вытеснения грунта от одного сегмента к другому имеет «мертвые» зоны, которые увеличивают трудоемкость раскатки скважин;

- РСу с углом разворота на $\alpha = 60^\circ$ создает условия возникновения преждевременного «отказа» при раскатке скважины.

6.3.6 Центрирующая часть РСу должна состоять из центрально расположенных, относительно продольной оси (z) раскатчика, сегментов: хвостовика, наконечника и острия.

6.3.7 Раскатывающая часть РСу, должна состоять из 5 – 7 сегментов, имеющих форму усеченных конусов, смещенных относительно продольной оси (z) раскатчика на величину δ (см. таблицу 5).

6.3.8 Формирующая часть РСу должна состоять из 1 – 4 цилиндрических сегментов.

Примечание – Увеличение количества формирующих сегментов снижает величину отклонения РСу от заданного направления раскатки скважины.

6.3.9 Раскатка скважины в грунте происходит за счет подачи на РСу вращения

и продольного усилия подачи, при которых:

- острие нарушает сложившуюся структуру грунтового массива;
- наконечник создает начальное вытесняющее давление на грунт;
- сегменты конической части раскатчика последовательно вытесняют грунт в окружающий массив и формируют коническую часть ствола скважины;
- цилиндрические сегменты вытесняют грунт в перпендикулярном направлении к оси (z) раскатчика, создают общее направление раскатки и формируют цилиндрическую часть ствола скважины.

6.3.10 Хвостовик – центрально расположенная относительно оси (z) часть РСу, состоящая из центрирующего сегмента и цоколя (рисунок 17).



1 – центрирующий сегмент; 2 – цоколь; 3 – формирующий сегмент

Рисунок 17 – Типовые конструктивные схемы хвостовиков РСу

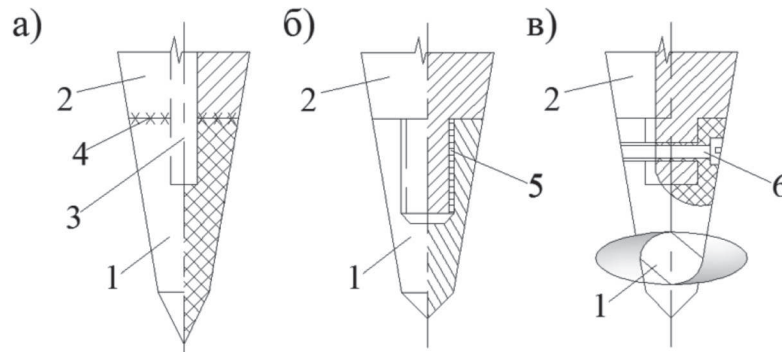
6.3.10.1 Форма поперечного сечения цоколя должна применяться в зависимости от диаметра (d) раскатчика: шестигранная (см. изображение а), рисунок 17) при $0,15 \leq d \leq 0,22$ м, а при $0,25 \leq d \leq 0,30$ м – трехгранная (см. изображение б), (рисунок 17).

6.3.10.2 Цоколь предназначен для соединения РСу с шарнирной или с переходной штангой (см. 7.1), передачи вращения и продольного усилия подачи от установки на раскатчик.

6.3.10.3 Центрирующий сегмент должен иметь форму усеченного конуса, которая в процессе раскатки скважины не позволяет грунту накапливаться выше раскатчика.

6.3.11 Наконечник – центрально расположенный относительно оси вращения

(z) сегмент (рисунок 18), посаженный на коническую часть РСу с помощью сварки, резьбового или болтового соединения.



а) упрощенный; б) инвентарный; в) сложный

1 – наконечник; 2 – коническая часть РСу; 3 – вал РСу; 4 – сварное соединение;
5 – резьбовое соединение; 6 – болтовое соединение

Рисунок 18 – Схемы типовых конструкций наконечников РСу

6.3.11.1 В связи с тем, что наконечник РСу в процессе раскатки скважины нагревается до 450 °С и выше, для его охлаждения должна применяться вода, которая повышает износостойкость тела раскатчика в 1,5 – 2,0 раза и увеличивает срок его работы до проведения капитального ремонта в 2,0 – 2,5 раза.

Примечание – За счет применения подшипников в конструкции РСус и РСс их поверхность, по сравнению с РСу, нагревается в меньшей степени – от 80 °С до 120 °С, а наконечник – до 450 °С и выше.

6.3.11.2 Высокая температура нагрева наконечника РСу должна учитываться при разработке ППР, т.к. приводит:

- к припеканию раскатываемого грунта (особенно глинистого) к телу раскатчика;
- к значительному возрастанию нагрузок на цоколь раскатчика, соединительные узлы и вращатель установки в процессе раскатки скважины.

6.3.12 Острие является составной частью конструкции наконечника РСу, должно располагаться строго по оси вращения (z) раскатчика (см. рисунок 14) и предназначено:

- для постановки раскатчика на разбивочную ось раскатки скважины;
- для разрыхления грунта в забое скважины в процессе ее раскатки.

6.3.12.1 Конструкция острия РСу (рисунок 19) должна учитывать вид и плотность сложения раскатываемого грунта, а также его состояние.

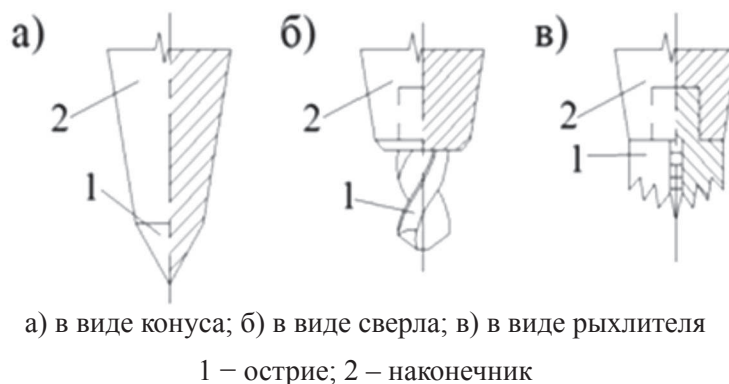


Рисунок 19 – Типовые конструкции острия наконечника РСу

6.3.12.2 В зависимости от грунтовых условий рекомендуется применять:

- коническое острие (см. изображение а), рисунок 19) в песках рыхлого сложения и глинистых грунтах с показателем текучести $I_L = 0,25-0,75$;
- в виде сверла (см. изображение б), рисунок 19) в песках средней плотности сложения и глинистых грунтах с $0 < I_L \leq 0,25$;
- в виде рыхлителя (см. изображение в), рисунок 19) в мерзлых и частично мерзлых грунтах, плотных песках и твердых глинистых грунтах.

6.3.13 Длина РСу должна назначаться в зависимости от диаметра раскатчика, которая при $d = 0,15 - 0,30$ м, соответственно, составит $1,35 - 2,10$ м.

Примечания

1 Длина РСу должна быть равна или кратна ходу поршня гидроцилиндра установки, вмещающего раскатчик по направлению раскатки скважины, или длине типовых соединительных переходных штанг.

2 При применении острия РСу в виде рыхлителя после раскатки скважины следует проводить уплотнение разрыхленного грунта в забое скважины с помощью конического штампа (см. 7.4, рисунок 25).

7 Оснастка и установки для раскатки скважин и устройства несущих набивных свай в раскатанных скважинах

7.1 Переходные (удлинительные) штанги

7.1.1 При раскатке скважин для устройства НРСн должны применяться пере-

ходные штанги (рисунок 20), предназначенные для:

- передачи вращения и продольного усилия подачи от установки на РСу;
- погружения РСу на заданную в ППР глубину и его подъема;
- уплотнения порций щебня вращением при полном продольном усилии подачи на РСу.

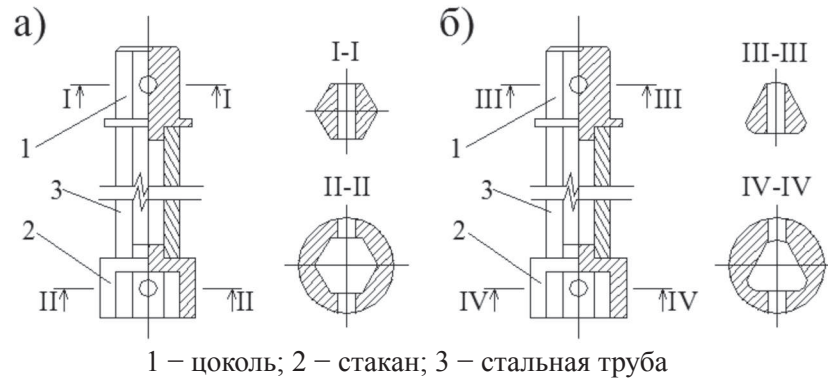


Рисунок 20 – Типовые конструкции переходных штанг

7.1.2 Переходные штанги должны изготавливаться из стальных бесшовных труб (ГОСТ 8732) и, в зависимости от конструкции цоколя хвостовика РСу (см. рисунок 17), должны иметь:

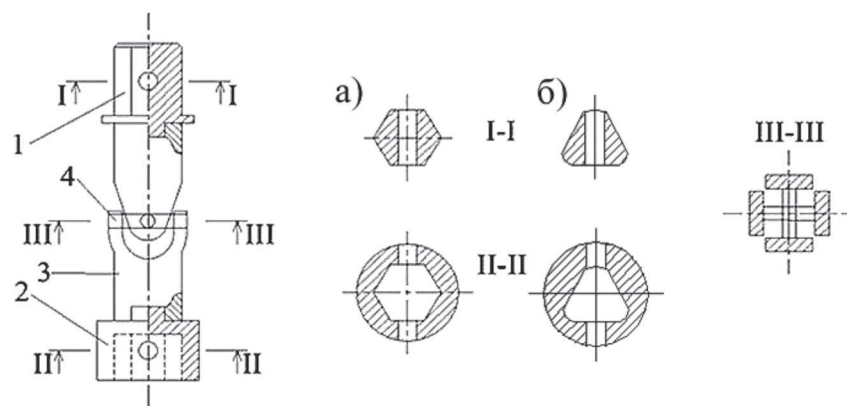
- шестигранные (см. изображение а), рисунок 20) или трехгранные (см. изображение б), рисунок 20) цоколи и стаканы;
- длину, кратную длине РСу и равную 1,8; 3,6; 5,4; 7,2 и 9,0 м;
- диаметр, соответствующий диаметру (d) РСу.

7.2 Шарнирная штанга

7.2.1 Шарнирная штанга (рисунок 21) предназначена для:

- соединения РСу с переходными штангами;
- снижения или устранения влияния усилий, возникающих в процессе раскатки скважин, на вращатель и раму установки.

7.2.2 Конструкция шарнирной штанги должна состоять из двух отрезков стальной бесшовной трубы (ГОСТ 8732) с толщиной стенки не менее 8 мм, объединенных крестовым шарниром, и иметь шестигранные или трехгранные цоколи и стаканы (см. рисунок 20).



а) с шестигранным цоколем и стаканом; б) с трехгранным цоколем и стаканом

1 – цоколь; 2 – стакан; 3 – стальная труба; 4 – крестовой шарнир

Рисунок 21 – Схема конструкции шарнирной штанги

7.2.3 Длина шарнирной штанги должна определяться в зависимости от длины и диаметра РСу (см. таблицу 3) и применяемых при раскатке скважин переходных штанг.

Рекомендуемая длина шарнирной штанги для РСу-150 равна от 0,3 до 0,5 м, а для РСу-300 – 0,8 м.

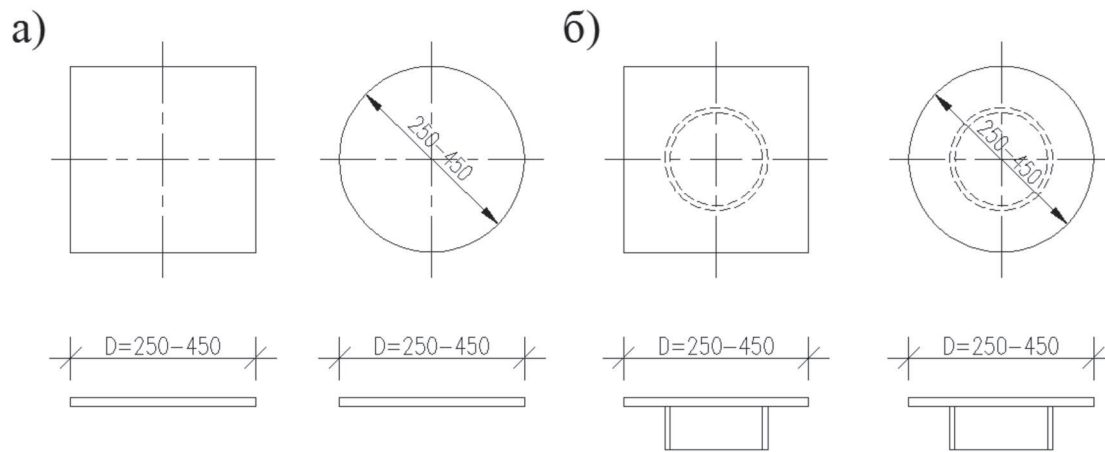
7.2.4 Шарнирная штанга должна устанавливаться в зависимости от глубины раскатки скважин:

- при глубине раскатки до 6 м – между РСу и переходной штангой;
- при глубине раскатки более 6 м – между цоколем погруженной переходной штанги и стаканом последующей штанги.

7.3 Инвентарные защитные крышки

7.3.1 Инвентарная защитная крышка многоразового использования (рисунок 22) должна устанавливаться на устье скважины сразу после ее раскатки для:

- предохранения устья скважины от механических повреждений, в том числе при армировании и бетонировании соседних, близко расположенных, раскатанных скважин;
- исключения попадания в скважины грунта, снега (льда), воды (ливневой, талой или техногенной) и посторонних предметов;
- обеспечения техники безопасности на площадке с раскатанными скважинами.



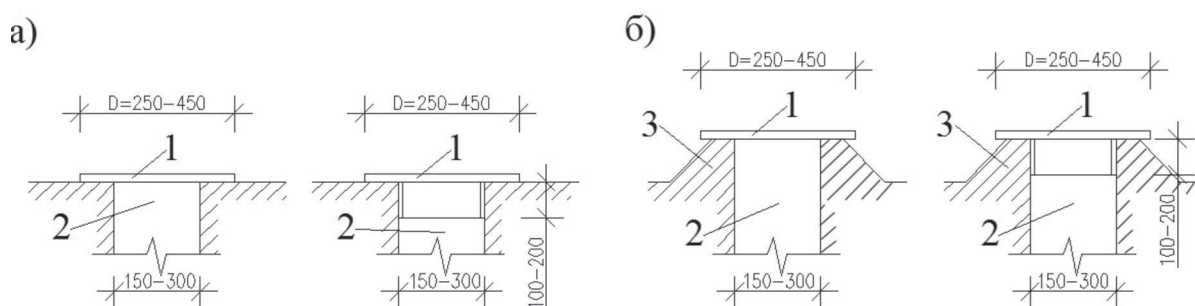
а) плоской формы; б) с кольцевым фиксатором в скважине

Рисунок 22 – Типовые конструкции инвентарных защитных крышек

7.3.2 Сторона или диаметр инвентарных защитных крышек должны превышать диаметр раскатанных скважин не менее чем на $2 d_n$.

7.3.3 Конструкция инвентарных защитных крышек должна быть плоская или плоская с кольцевыми фиксаторами и иметь круглую или квадратную форму в плане (см. рисунок 22).

7.3.4 Постановку инвентарных защитных крышек, как многоразового так и одноразового использования, на устье раскатанных скважин следует производить (рисунок 23) на проектную отметку дна котлована или на выпор грунта в устье скважины.



а) при проектной отметке дна котлована; б) при наличии поверхностного выпора грунта

1 – крышка; 2 – скважина; 3 – выпор грунта

Рисунок 23 – Типовые схемы установки инвентарных крышек на устье раскатанных скважин

7.3.5 В зависимости от длительности использования инвентарных крышек для их изготовления следует применять различные материалы:

а) при многоразовом применении:

- 1) листовая сталь, толщиной от 2 до 5 мм;
- 2) водостойкая фанера, толщиной от 10 до 14 мм;

б) при однократном использовании:

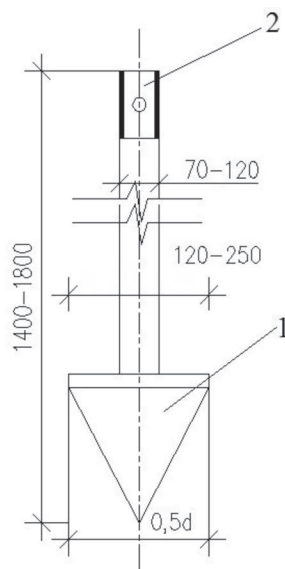
- 1) деревянные щиты, толщиной от 20 до 30 мм;
- 2) древесно-стружечные плиты (ДСП), толщиной от 15 до 20 мм;
- 3) листовые полимерные материалы толщиной от 5 до 10 мм.

7.3.6 Требуемое число защитных крышек должно совпадать с числом раскатываемых в смену скважин и зависит от места приготовления бетонной смеси (непосредственно на строительной площадке, на удаленном от площадки бетонном узле).

При приготовлении бетонной смеси непосредственно на строительной площадке число защитных инвентарных крышек может быть меньше числа раскатываемых в смену скважин.

7.4 Конический штамп

7.4.1 Конический штамп (рисунок 24) должен применяться для восстановления ствола раскатанных скважин перед их бетонированием в случае локального обрушения их ствола или при попадании в скважину грунта с поверхности дна котлована.



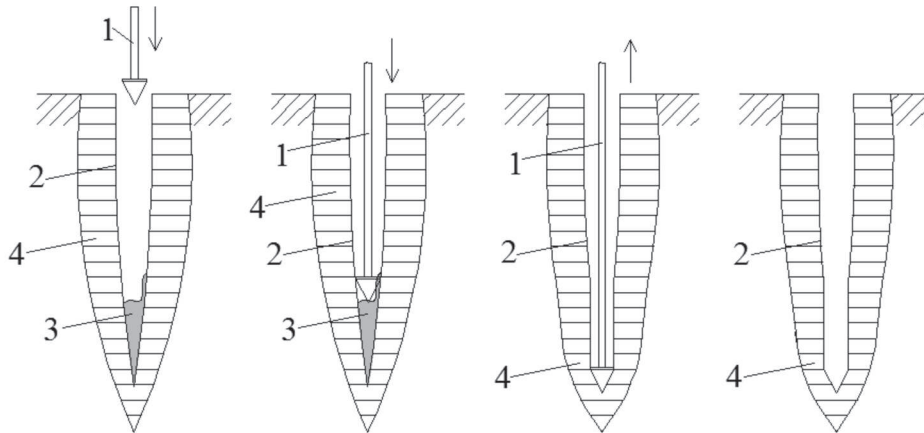
1 – конический штамп; 2 – переходная штанга с шестигранным или трехгранным цоколем

Рисунок 24 – Схема конструкции конического штампа

7.4.2 Объем попавшего в скважину грунта должен быть не более 0,7 объема конической части скважины.

При объеме попавшего в скважину грунта более 0,7 объема конической части производится повторная раскатка скважины.

7.4.3 Восстановление ствола раскатанных скважин после попадания в нее грунта коническим штампом должно производиться способом вдавливания (рисунок 25).



1 – конический штамп; 2 – скважина; 3 – засыпка скважины; 4 – уплотненная зона

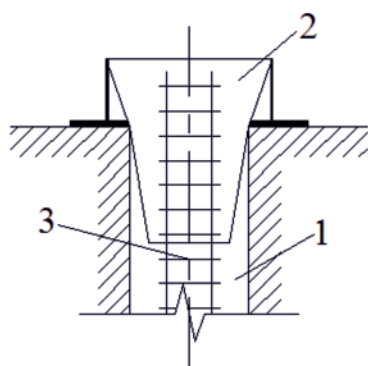
Рисунок 25 – Схема уплотнения грунта в раскатанной скважине коническим штампом

7.5 Бетонолитная воронка и бетонолитная труба

7.5.1 Бетонолитная воронка (рисунок 26) должна применяться при бетонировании раскатанных скважин глубиной до 4 м, устанавливается в устье раскатанных скважин и предназначена для:

- защиты устья раскатанных скважин от обрушения при их армировании и бетонировании;
- бетонирования раскатанных скважин в качестве воронки;
- фиксации арматурного каркаса в проектном положении в устье скважин при их бетонировании.

Бетонолитная воронка должна быть, как правило, многоразового использования, иметь специальную облегченную конструкцию, позволяющую вручную устанавливать воронку на скважину и перемещать ее в плане поля раскатанных скважин.



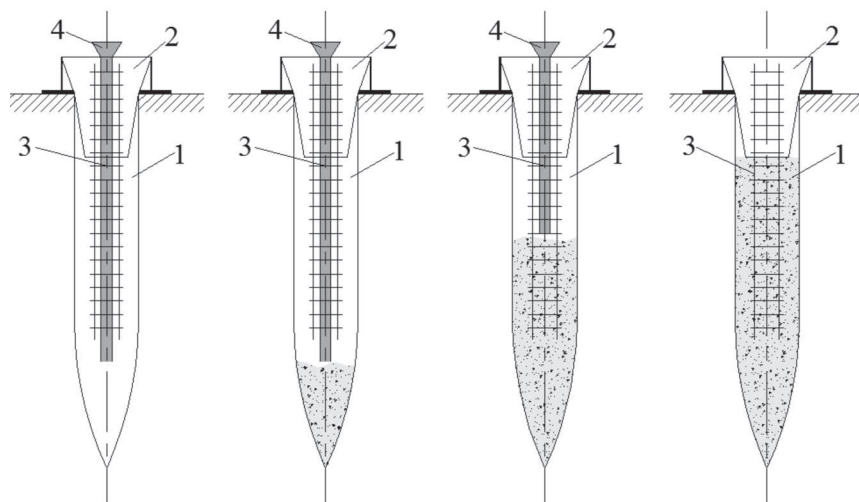
1 – скважина; 2 – воронка; 3 – арматурный каркас

Рисунок 26 – Схема конструкции бетонолитной воронки и ее установки в устье раскатанной скважины

7.5.2 Бетонолитная труба (рисунок 27) должна состоять из съемных цилиндрических секций длиной от 1,5 до 2,0 м, позволяющих вести бетонирование скважин глубиной до 12 м и предназначена:

- для предохранения ствола раскатанной скважины от обрушения при бетонировании и армировании;
- для исключения расслаивания бетонной смеси в процессе бетонирования раскатанной скважины.

Бетонирование раскатанной скважины с помощью бетонолитной трубы необходимо вести в направлении от забоя скважины к ее устью, при этом конструкция бетонолитной трубы в процессе бетонирования скважины должна разбираться по мере извлечения секций.



1 – скважина; 2 – бетонолитная воронка; 3 – арматурный каркас; 4 – бетонолитная труба

Рисунок 27 – Схема бетонирования раскатанной скважины с помощью бетонолитной трубы

7.6 Опалубка для бетонирования оголовков несущих набивных свай в раскатанных скважинах

7.6.1 При бетонировании оголовков НРСн следует применять:

- грунтовую опалубку, в качестве которой служит образовавшийся в процессе раскатки скважин выпор грунта требуемой высоты;
- съемную одноразовую или многоразовую (инвентарную) опалубку квадратного или круглого сечения в плане;
- несъемную опалубку круглого сечения в плане.

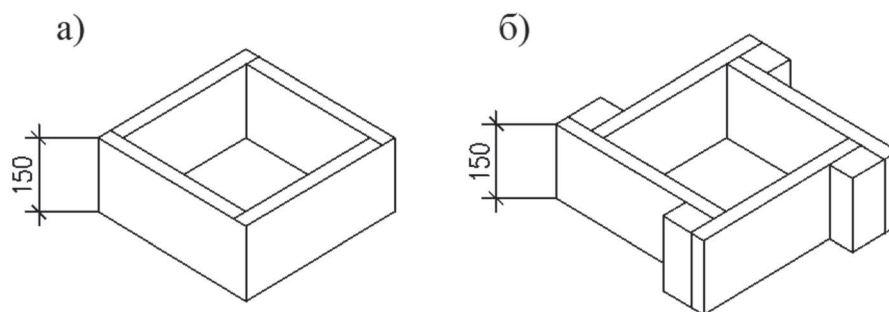
Примечания

1 При недостаточной для бетонирования оголовка НРСн высоты выпора грунта следует выполнять наращивание высоты выпора местным глинистым грунтом.

2 Наращивание высоты выпора рекомендуется производить после установки в устье скважины бетонолитной воронки (см. 7.5.1, рисунок 26) для исключения попадания грунта в раскатанную скважину.

7.6.2 Одноразовую опалубку квадратного сечения (рисунок 28) следует изготавливать из:

- древесно-стружечной плиты (ДСП), толщиной от 15 до 20 мм;
- многослойной фанеры, толщиной от 10 до 14 мм;
- доски, толщиной от 20 до 25 мм.



а) из доски; б) из ДСП или фанеры

Рисунок 28 – Типовые конструкции одноразовой опалубки

7.6.3 При бетонировании оголовков НРСн в одноразовой опалубке наблюдается эффект «всплытия» опалубки, для устранения которого должен применяться пригруз или прищипливание опалубки к грунту устья скважины Г-образными арматурными шпильками, диаметром от 3 до 5 мм.

7.6.4 Для предупреждения смещения инвентарной опалубки в процессе бетонирования оголовка должна применяться врезка опалубки в грунт устья скважины на глубину от 1,5 до 2,0 см или прищипливание (см. 7.6.3).

7.6.5 Инвентарная опалубка (рисунок 29) устанавливается в устье раскатанной скважины (рисунок 30), должна иметь круглую форму в плане и изготавливается из полосовой оцинкованной стали толщиной от 0,5 до 1,0 мм.

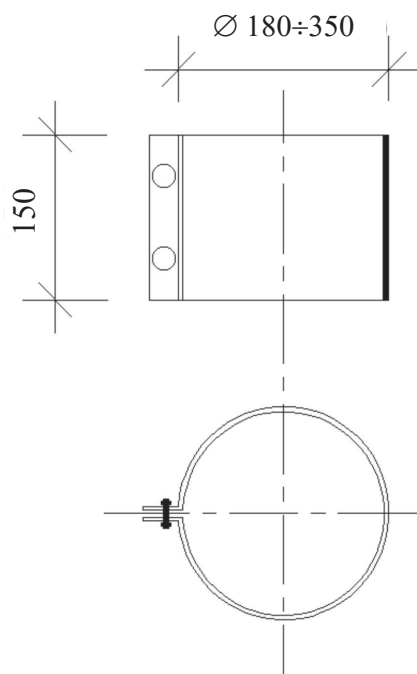


Рисунок 29 – Типовая конструкция инвентарной опалубки

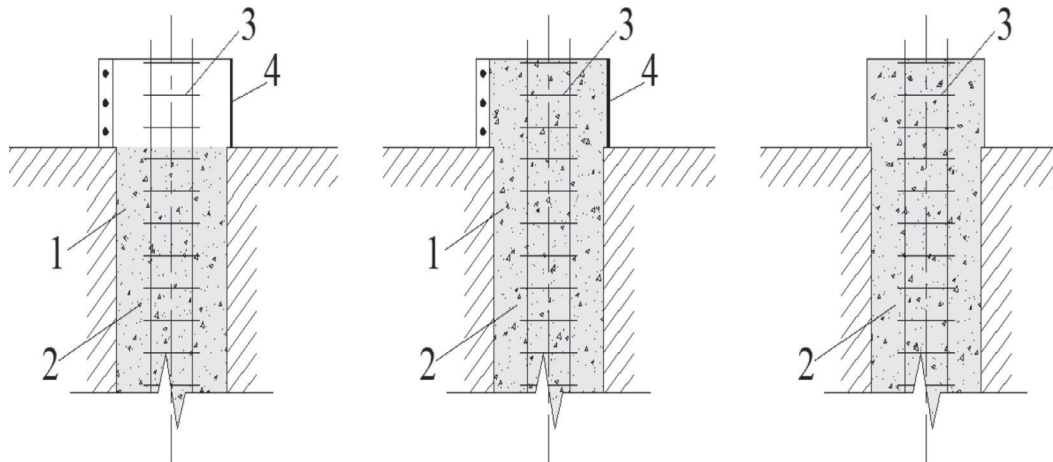
7.6.6 Несъемная опалубка (рисунок 31) представляет собой стальные кольца, изготовленные из стальных труб с толщиной стенки от 3 до 8 мм, внутренний диаметр которых должен быть меньше диаметра НРСн на 2 – 3 см.

Для улучшения сцепления бетона с внутренней поверхностью несъемной опалубки и арматурой тела сваи должны применяться арматурные коротыши, выполненные из арматуры класса АІ или АІІ, и закрепленные на внутренней поверхности опалубки с помощью сварки.

Применение несъемной стальной опалубки в оголовке НРСн и ее соединение с рабочей арматурой фундамента позволяет:

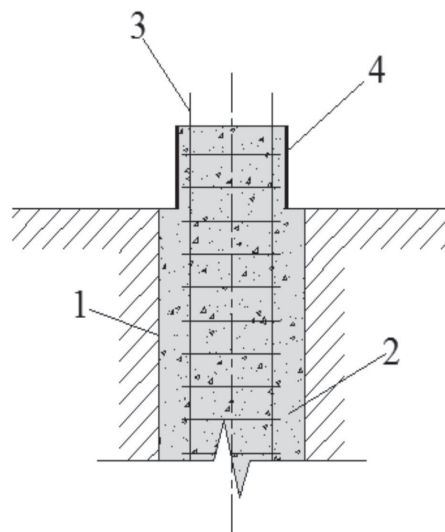
- увеличивать жесткость заделки оголовка сваи в теле фундамента;
- наращивать тело НРСн с переходом его в базу колонны.

7.6.7 В зависимости от вида опалубки при устройстве оголовков НРСн должны применяться различные технологические операции (таблица 6).



1 – раскатанная скважина; 2 – свежеложенная бетонная смесь;
3 – арматурный каркас; 4 – опалубка

Рисунок 30 – Технологическая схема устройства оголовка НРСн
в инвентарной опалубке



1 – раскатанная скважина; 2 – свежеложенная бетонная смесь;
3 – арматурный каркас; 4 – опалубка

Рисунок 31 – Конструктивная схема устройства оголовка НРСн в несъемной опалубке

Таблица 6

Вид опалубки	Технологические операции
Грунтовая опалубка, образованная выпором грунта	1) установка в скважину арматурного каркаса или стального профиля; 2) укладка бетонной смеси в скважину и оголовок; 3) уплотнение бетонной смеси в скважине и оголовке; 4) срезка выпора грунта до проектной отметки после набора прочности бетоном в оголовке не менее 20 % от проектной
Грунтовая опалубка, образованная выпором грунта	1) укладка бетонной смеси в скважину и оголовок; 2) погружение арматурных стержней до проектной отметки; 3) уплотнение бетонной смеси в скважине и оголовке; 4) срезка выпора до проектной отметки после набора прочности бетоном в оголовке не менее 20 % от проектной
Съемная или инвентарная	1) установка в скважину арматурного каркаса или стального профиля; 2) укладка бетонной смеси в скважину; 3) уплотнение бетонной смеси в скважине; 4) установка опалубки для формирования оголовка; 5) заполнение опалубки оголовка бетонной смесью под проектную отметку с уплотнением смеси; 6) распалубливание оголовка после набора прочности бетоном не менее 20 % от проектной
Съемная или инвентарная	1) установка опалубки в устье раскатанной скважины; 2) укладка бетонной смеси в скважину и опалубку; 3) уплотнение бетонной смеси в скважине и опалубке; 4) погружение арматурных стержней до проектной отметки; 5) распалубливание оголовка после набора прочности бетоном не менее 20 % от проектной
Съемная или инвентарная	1) установка опалубки в устье раскатанной скважины; 2) установка в скважину арматурного каркаса или стального профиля; 3) укладка бетонной смеси в скважину и опалубку; 4) уплотнение бетонной смеси в скважине и опалубке; 5) распалубливание оголовка после набора прочности бетоном не менее 20 % от проектной

Окончание таблицы 6

Вид опалубки	Технологические операции
Съемная или инвентарная	1) установка опалубки в устье раскатанной скважины; 2) укладка бетонной смеси в скважину и в опалубку; 3) армирование скважины вдавливанием арматурного каркаса или стального профиля; 4) уплотнение бетонной смеси в скважине и опалубке; 5) распалубливание оголовка после набора прочности бетоном не менее 20 % от проектной
Несъемная	1) армирование раскатанной скважины арматурным каркасом с закрепленной на нем сваркой несъемной опалубки; 2) выставление верха опалубки на проектную отметку верха оголовка; 3) совместное бетонирование ствола скважины и оголовка

Примечания

1 В случае применения несъемной опалубки, заделка оголовка сваи в фундамент может производиться сразу после бетонирования оголовка.

2 Контроль набора прочности бетоном на одноосное сжатие в теле НРСн во времени должен выполняться в соответствии с требованиями ГОСТ 18105 и ГОСТ 22690.

3 При глубине раскатанных скважин до 4 м допускается совмещать бетонирование тела НРСн и фундамента, если данная технологическая операция предусмотрена ППР.

7.7 Установки, применяемые для раскатки и устройства несущих набивных свай в раскатанных скважинах

7.7.1 Для раскатки скважин и устройства НРСн должны применяться различные установки, отвечающие требованиям ГОСТ 16350, ГОСТ 15150, способные выполнять бурение скважин диаметром до 0,40 м, глубиной до 15 м при температуре окружающего воздуха от минус 15 °С до +30 °С (таблица 7).

Таблица 7 – Основные технические характеристики установок для раскатки скважин диаметром от 0,15 до 0,30 м

Характеристика	Ед. измер.	Тип раскатчика скважин			
		PCy-150	PCy-200	PCy-250	PCy-300
Частота вращения шпинделя	об/мин	0,0 – 50,0	0,0 – 50,0	0,0 – 50,0	0,0 – 50,0
Крутящий момент вращателя, макс.	кгм	150	200	250	300
Усилие подачи вверх, макс.	кгс	1000	2000	3000	4000
Усилие подачи вниз, макс.	кгс	500	1000	2500	3500
Скорость подачи вверх, макс.	м/с	0,5	0,5	0,8	0,8
Тяговое усилие на канате лебедки, макс.	кгс	500	1000	1500	2000
Масса навесного оборудования (PCy), макс.	кг	130	180	220	250
Глубина раскатки скважины, макс.	м	6,0	8,0	10,0	12,0
Диаметр раскатанной скважины, макс.	мм	170	220	270	330
Угол продольного наклона направляющей стойки при раскатке скважин (к горизонту)	градус	15÷90	30÷90	45-90	60÷90
Угол поперечного наклона направляющей стойки при раскатке скважин (от вертикали)	градус	±30	±25	±20	±15
Длина рабочего органа (PCy)	мм	1300	1600	1800	2000
Диаметр переходных штанг	мм	89	110	120	140
Длина переходных штанг	м	1,5	2,0	4,5	6,0
Ход подачи	м	1,5	2,0	4,5	6,0

8 Применение воды в технологическом процессе раскатки скважин

8.1 При раскатке скважин в маловлажных песчаных грунтах, а также в твердых, полутвердых и тугопластичных глинистых грунтах, применение воды должно

быть обязательным проектным и технологическим требованием, так как вода:

- охлаждает наконечник и острие раскатчика;
- уменьшает трение боковой поверхности РСу о грунт;
- повышает способность грунтов к формированию устойчивого ствола раскатанной скважины требуемой глубины и диаметра;
- создает оптимальные условия формирования уплотненной зоны грунта около скважинного пространства.

Примечание – При показателе текучести глинистого грунта $0,70 < IL \leq 0,75$ необходимость применения воды определяется по результатам опытных работ.

8.2 В зависимости от количества и глубины раскатки скважин вода должна подаваться в рабочую зону по временному трубопроводу или из специальной емкости, установленной в зоне производства работ.

8.3 Объем емкости для воды должен определяться в зависимости от:

- степени влажности раскатываемых грунтов;
- принятого в проекте расхода воды на 1 погонный метр раскатанной скважины;
- проектного количества раскатываемых скважин в смену.

Примечание – Минимальный, периодически пополняемый объем воды в емкости должен быть не менее 100 литров.

8.4 Длительность по времени и степень предварительного замачивания грунтового массива для последующей раскатки скважин должны назначаться в ППР с учетом:

- результатов опытного замачивания захватки грунтового массива;
- наличия линз и прослоек грунтов, имеющих, в сравнении с основным грунтом, по глубине раскатки скважин иную естественную влажность и фильтрационные свойства;
- влияния возможного замачивания котлована ливневыми, тальными или техногенными водами на технологический процесс раскатки скважин;
- наличия водоупорного слоя, расположенного ниже или в пределах раскатываемого массива, и его влияния на степень замачивания грунтового массива, состояние и характеристики грунтов;

- возможного изменения гидрогеологических условий на застраиваемой территории в процессе строительства или в период эксплуатации сооружения.

8.5 Для приведения естественной влажности маловлажных грунтов до раскатки скважин к оптимальной влажности (см. 11.5.4) следует применять поверхностный, глубинный или комбинированный способы замачивания грунтов.

8.6 Предварительное замачивание маловлажного песчаного массива, имеющего коэффициент фильтрации $K_f \geq 1$ м/сутки, следует производить с учетом его мощности и применять:

- при мощности массива менее 3 м – поверхностный способ;
- при мощности массива от 3 до 6 м – поверхностный, глубинный или комбинированный (поверхностно-глубинный) способы;
- при мощности массива более 6 м – комбинированный или глубинный способы.

8.7 Замачивание песчаных массивов, имеющих коэффициент фильтрации $k_f \geq 3$ м/сутки, следует производить способом полива водой дневной поверхности массива.

Расход воды на 1 м² поверхности замачивания песчаных массивов следует определять расчетом по формуле (2)

$$V = [\rho_d \cdot k \cdot (W_o - W) / \rho_w] \cdot h \cdot f, \quad (2)$$

где ρ_d – среднее значение плотности грунта в сухом состоянии по глубине раскатки скважины, т/м³;

k – коэффициент, учитывающий потерю воды на испарение, принимаемый равным для песков: средней крупности и крупных – 1,1; мелких – 1,15; пылеватых – 1,2;

W_o – оптимальная влажность, д.е.;

W – естественная (природная) влажность, д.е.;

ρ_w – плотность воды, т/м³;

h – глубина замачивания, м;

f – площадь замачивания, м².

8.8 При замачивании глинистых массивов необходимо применять глубинный или комбинированный способы замачивания.

8.8.1 Глубинное замачивание массивов глинистых грунтов следует производить с помощью буровых лидерных скважин, диаметром от 25 до 50 мм, глубина которых должна составлять 0,5 – 0,8 от проектной глубины раскатки скважины.

Примечание – Количество, схема расположения и глубина лидерных скважин для замачивания массивов глинистых грунтов должны назначаться в ППР.

8.8.2 При предварительном замачивании глинистого массива буровые скважины должны быть полностью заполнены водой, а раскатка скважин производится по буровым скважинам спустя 3 – 5 суток после заполнения скважин водой.

8.8.3 Степень замачивания грунтовых массивов необходимо проверять с помощью контрольных буровых технических скважин с отбором проб ненарушенной структуры через 0,5 м по глубине или геофизических скважин с регистрацией контролируемых параметров с шагом по глубине не более чем через 0,5 м.

Примечание – Контрольные буровые или геофизические скважины должны располагаться на расстоянии 0,5 м от оси скважины глубинного замачивания.

9 Материалы, применяемые для заполнения раскатанных скважин и устройства несущих набивных свай в раскатанных скважинах

9.1 Выбор материалов и изделий из них, применяемых для заполнения ствола раскатанных скважин и устройства тела НРСн, должен определяться в зависимости от:

- вида НРСн и способа образования скважины в грунтовом массиве;
- нагрузок и воздействий, передаваемых на НРСн от фундаментов;
- диаметра и глубины раскатанных скважин;
- вида и степени армирования тела НРСн;
- вида и характеристик бетона, арматуры, щебня;
- способа бетонирования и армирования ствола скважины;
- способа уплотнения щебня в забое и части ствола скважины.

Примечание – При выборе материалов и изделий из них для заполнения раскатанных скважин и устройства тела НРСн необходимо учитывать фактически сложившиеся на дату произ-

СТО НОСТРОЙ 2.5.75-2012

водства работ природно-климатические, инженерно-геологические и построечные условия.

9.2 Для заполнения ствола раскатанных скважин и устройства тела НРСн должны применяться следующие основные материалы:

- бетонная смесь из тяжелого бетона класса В15 и выше на крупном заполнителе: фракции 5 – 10 мм, при диаметре раскатанной скважины от 0,15 до 0,20 м и 10 – 20 мм, при диаметре раскатанной скважины от 0,22 до 0,30 м;

Примечание – Для заполнения раскатанных скважин допускается применять цементно-песчаные смеси с прочностью на одноосное сжатие в 28-ми суточном возрасте твердения не менее 15 МПа (150 кгс/см²).

- стальная арматура в виде отдельных стержней, каркасов или стальных профилей, отвечающая требованиям ГОСТ 5781, ГОСТ 23279, ГОСТ 10922, ГОСТ 14098;

- щебень или дресва из дробленых плотных горных пород (ГОСТ 3344, ГОСТ 8267), галька и гравий из окатанных плотных горных пород;

- шлаковый щебень, полученный переработкой шлаков черной металлургии (ГОСТ 3344, ГОСТ 5578, ГОСТ 8269.0, СанПиН 42-128-4433-87 [11]).

Примечание – Для насыщения забоя и части ствола раскатанных скважин допускается применять щебень, полученный переработкой бракованных бетонных и железобетонных изделий и конструкций.

9.3 В зависимости от глубины раскатанной скважины применяемая для бетонирования бетонная смесь должна иметь:

- осадку конуса от 10 до 30 мм при глубине скважин до 5 м;

- осадку конуса от 30 до 50 мм при глубине скважин более 5 м.

Примечание – При заполнении раскатанных скважин бетонной смесью с осадкой конуса менее 10 мм рекомендуется применять пластифицирующие добавки (ГОСТ 24211).

9.4 Требуемый объем бетонной смеси для бетонирования раскатанных скважин и оголовков НРСн следует приготавливать согласно требованиям ГОСТ 7473, ГОСТ 10180, ГОСТ 10181, ГОСТ 18105, ГОСТ 23732, ГОСТ 24211, ГОСТ 26633, ГОСТ 27006:

- на участке раскатки скважин при объеме бетонной смеси до 2,5 м³;

- на бетонно-растворном узле, расположенном на строительной площадке,

или на заводе железобетонных изделий, расположенном на удалении от строительной площадки, при объеме бетонной смеси более 2,5 м³.

9.5 Приготавливаемая для устройства НРСн бетонная смесь должна отвечать требованиям рабочей документации (далее – РД), СП 63.13330, ГОСТ 7473, ГОСТ 10060.0, ГОСТ 10180, ГОСТ 10181, ГОСТ 18105, ГОСТ 26633.

9.6 Для формирования уплотненного щебнем забоя и насыщения щебнем части ствола раскатанных скважин должен применяться щебень с максимальным размером частиц, соответствующих диаметру скважины (таблица 8).

Таблица 8

Вид материала щебня	Размер частиц щебня, мм	Диаметр раскатанной скважины, d_n , м
Щебень из твердых горных пород		
Доломит, доломитизированный	10 – 20	150 – 250
известняк, песчаник, гранит	20 – 40	250 – 300
Щебень из шлаков черной металлургии		
Доменного производства	5 – 20	150 – 200
	20 – 40	200 – 300
Сталеплавильного производства	0 – 40	150 – 200
	0 – 70	200 – 300
Щебень из переработанных бетонных и железобетонных изделий		
Крупный заполнитель бетона: известняк, доломитизированный известняк	5 – 20	150 – 200
	20 – 40	200 – 300
Крупный заполнитель бетона: доломит, песчаник, гранит	5 – 20	150 – 200
	20 – 40	200 – 300

Примечание – В грунтовых массивах с плотностью грунта в сухом состоянии $\rho_d \geq 1,55$ г/см³ для насыщения забоя и части ствола раскатанных скважин допускается применять отсеvy твердых горных пород и гравелистые пески.

9.7 Основные физико-механические характеристики щебня из шлаков конверторного и доменного производства приведены в таблице 9, а из шлаков электро-сталеплавильного производства – в таблице 10.

Таблица 9

Характеристики щебня	Ед. изм.	Шлаки конверторного производства	Шлаки доменного производства
Плотность частиц	г/см ³	3,47÷3,56	2,98÷3,00
Насыпная плотность	г/см ³	1616÷1661	1000÷1100
Средняя плотность в куске	г/см ³	3,14÷3,40	2,00÷2,30
Водопоглощение	%	1,3÷2,6	4÷9
Дробимость	%	10÷11	18÷27
Истираемость в полочном барабане	%	29÷32	37÷42
Пористость зерен	%	4,5÷2,6	18÷23
Объем межзерновых пустот	%	50÷52	48÷55
Морозостойкость	цикл	> 100	
Зерновой состав по ГОСТ 3344	мм	5÷10, 10÷20, 20÷40, 40÷70, 70÷120	

Таблица 10

Характеристики щебня	Ед. изм.	Шлаки электросталеплавильного производства
Модуль основности	д.е.	1,76 – 1,90
Насыпная плотность	кг/м ³	1470
Водопоглощение	%	6,1
Марка зерен по прочности	МПа	30
Содержание слабых зерен по прочности	%	28
Удельная эффективная активность радионуклидов	–	I класс (без ограничения)
Модуль активности	д.е.	0,10 – 0,14
Предел прочности при сжатии: 14/90 суток	МПа	0,46/1,20
Предел прочности при изгибе: 14/90 суток	МПа	0,17/0,27
Форма зерен	–	окатанная

Приведенные в таблицах 9 и 10 физико-механические характеристики щебня из шлаков конверторного, доменного и электросталеплавильного производства должны отвечать требованиям СТО НОСТРОЙ 2.6.54-2011.

9.8 Основной химический состав шлаков доменного производства (% по мас-

се) приведен в таблице 11, а конверторного и электросталеплавильного производства – в таблице 12.

Таблица 11

CaO	SiO ₂	Al ₂ O ₃	MgO	MnO	P ₂ O ₅	Cr ₂ O ₃	FeO + Fe ₂ O ₃	S
28 – 50	30 – 40	5 – 23	0 – 18	0,2 – 9,0	0,19 – 0,23	1,5	0,2 – 0,9	0,5 – 3,1

Примечание – В зависимости от соотношения (CaO + MgO) к (SiO₂ + Al₂O₃) шлаки доменного производства подразделяются на [12]:

- основные – $(CaO + MgO) / (SiO_2 + Al_2O_3) > 1$;
- кислые – $(CaO + MgO) / (SiO_2 + Al_2O_3) < 1$;
- нейтральные – $(CaO + MgO) / (SiO_2 + Al_2O_3) = 1$.

Таблица 12

CaO	SiO ₂	Al ₂ O ₃	MgO	MnO	P ₂ O ₅	Cr ₂ O ₃	FeO	Fe ₂ O ₃	K ₂ O
34 – 46	15 – 25	2 – 10	8 – 16	2	0,19 – 0,23	1,5	10,2 – 15,5	5 – 6	0,08

Примечание – В зависимости от соотношения CaO к SiO₂ шлаки конверторного и электросталеплавильного производства подразделяются на [12]:

- низкоосновные – $(CaO/SiO_2) = 1-1,5$;
- среднеосновные – $(CaO/SiO_2) = 1,6-2,5$;
- высокоосновные – $(CaO/SiO_2) = >2,5$;
- кислые – $(CaO/SiO_2) < 1$.

9.9 Химический состав шлаков доменного, конверторного и электросталеплавильного производства (см. таблицы 11, 12) должны отвечать требованиям СанПиН 42-128-4433-87 [11].

10 Устройство фундаментов из несущих набивных свай в раскатанных скважинах

10.1 Общие требования к устройству фундаментов из несущих набивных свай в раскатанных скважинах

10.1.1 Технологический процесс устройства фундаментов из НРСн должен осуществляться при соблюдении требований ГОСТ 19804, ГОСТ Р 54257, СП 21.13330, СП 22.13330, СП 24.13330, СП 45.13330, СП 48.13330, СП 63.13330, СП 68.13330, с учетом положений СТО НОСТРОЙ 2.33.51-2011, СТО НОСТРОЙ 2.33.52-2011, СТО НОСТРОЙ 2.6.54-2011, а также настоящего стандарта.

10.1.2 Работы по раскатке скважин и устройству НРСн должны производиться по утвержденной РД, отвечающей требованиям ГОСТ Р 21.1101.

10.1.3 Разделы и требования ПОС, ППР и ТК, входящих в состав РД, должны:

- соответствовать требованиям СП 48.13330;
- учитывать исполнение применяемых установок и технологического оборудования климатическим условиям производства работ (ГОСТ 15150);
- содержать сведения о технических характеристиках и технологических параметрах применяемых установок, РС, оборудования и оснастки;
- соответствовать природно-климатическим (СП 131.13330, ГОСТ 16350), инженерно-геологическим (СП 47.13330), построечным, инженерно-геодезическим (СП 11-104-97 [13]) и экологическим (СП 11-102-97 [14]) условиям строительства сооружения;
- отвечать требованиям безопасности производства работ (СП 49.13330, СНиП 12-04-2002, СП 12-136-2002 [15]);
- обеспечивать надежность эксплуатации близко расположенных сооружений (ГОСТ Р 53778).

10.1.4 Устройство фундаментов из НРСн должно подразделяться на следующие основные этапы:

- приемка рабочей документации (по 10.2);

- подготовительные и предшествующие работы (по 10.3 – 10.6);
- опытные работы (по 10.7);
- раскатка скважин (по разделу 11);
- устройство НРСн (по разделу 13).

10.1.5 Сдача-приемка выполненных работ при устройстве фундаментов из несущих набивных свай в раскатанных скважинах оформляется актами по приложению А (формы 1 – 8).

10.2 Приемка рабочей документации

10.2.1 Приемка рабочей документации должна производиться в соответствии с требованиями СП 48.13330 на подготовительном этапе производства работ нулевого цикла.

Примечание – Приемка РД на подготовительном этапе производства работ нулевого цикла позволяет до начала выполнения раскатки скважин и устройства НРСн:

- исключить или снизить влияние ошибок, допущенных при выполнении инженерно-геологических изысканий и проектировании фундаментов из НРСн, на технологический процесс раскатки скважин и устройство НРСн;

- провести подготовительные и предшествующие работы для последующей раскатки скважин и устройства НРСн;

- уточнить технологический режим раскатки скважин опытной раскаткой контрольных скважин;

- внести, в случае необходимости, изменения и дополнения в проектный технологический процесс раскатки скважин и устройства фундаментов из НРСн.

10.2.2 При приемке РД на устройство фундаментов из НРСн должны быть выполнены:

- геотехнический анализ соответствия принятых в РД вида НРСн, технологии раскатки скважин и устройства НРСн инженерно-геологическим, природно-климатическим и построечным условиям строительства сооружения;

- освидетельствование вскрытого котлована с оформлением акта по приложению А (форма 1);

- проверка соответствия вида, состояния и характеристик грунтов вскрытого

СТО НОСТРОЙ 2.5.75-2012

котлована материалам инженерно-геологических изысканий и принятым, в связи с ними, проектным решениям раскатки скважин и устройства НРСн с оформлением результатов по приложению Б (формы 1, 2 и 3);

- геодезическое уточнение фактического расположения подземных и воздушных коммуникаций в зоне устройства фундаментов из НРСн;

- геотехническая оценка возможного влияния вида, глубины заложения и технического состояния фундаментов близко расположенных строящихся и эксплуатируемых сооружений и коммуникаций на технологические процессы раскатки скважин, устройства НРСн и фундаментов.

10.2.3 Освидетельствование грунтов вскрытого котлована и оценка их соответствия принятым в РД грунтам должны проводиться грунтовой лабораторией согласно требованиям ГОСТ 5686, ГОСТ 12071, ГОСТ 12248, ГОСТ 12536, ГОСТ 19912, ГОСТ 20276, ГОСТ 20522, ГОСТ 22733, ГОСТ 23001, ГОСТ 23061, ГОСТ 23740, ГОСТ 25100, ГОСТ 25584, ГОСТ 30416.

10.2.4 В случае несоответствия вида и характеристик грунтов вскрытого котлована принятым в РД, следует уточнить инженерно-геологических условия строительной площадки.

Примечание – Уточнение инженерно-геологических условий строительной площадки рекомендуется выполнять специализированной изыскательской организацией по техническому заданию, выданному лицом, осуществляющим подготовку проектной документации (далее – проектировщиком).

10.2.5 По результатам уточнения инженерно-геологических условий строительной площадки должны быть:

- внесены соответствующие изменения и дополнения в ППР;
- произведена корректировка принятых в ППР технологических процессов раскатки скважин и устройства НРСн;
- уточнены состав, последовательность и объемы выполнения подготовительных, предшествующих и опытных работ.

10.3 Подготовительные и предшествующие работы

10.3.1 Подготовительные работы должны выполняться в соответствии с требованиями СП 48.13330, СТО НОСТРОЙ 2.33.51-2011 (пункты 4.7 – 4.11), СТО НОСТРОЙ 2.33.52-2011 (пункты 4.5 – 4.11 и разделы 5 – 7).

10.3.2 Подготовительные работы должны включать следующие мероприятия:

- расчистку и благоустройство строительной площадки, размещение бытового городка;
- подведение линий временного электроснабжения, водоснабжения и канализации к строительной площадке;
- выноску подземных и воздушных коммуникаций или уточнение их фактического расположения;
- устройство ограждения строительной площадки, котлована и опасных зон (по ГОСТ 23407) с вывеской предупредительных знаков и надписей;
- размещение технологического оборудования и буровых установок;
- складирование строительных материалов;
- организацию отвода поверхностных ливневых и талых вод со строительной площадки и от котлована;
- устройство временных дорог и съездов в котлован.

10.3.3 Предшествующие раскатке скважин и устройству НРСн работы должны включать:

- геодезические работы (по 10.4);
- разработку котлована или его захватки для устройства НРСн (по 10.5);
- уплотнение грунтов дна котлована (по 10.6).

Примечание – В случае необходимости предшествующие работы могут включать:

- крепление стенок котлована;
- подготовку дна котлована для перемещения установки;
- защиту дна котлована от подтопления и промерзания.

10.4 Геодезические работы

10.4.1 Геодезические работы должны выполняться в соответствии с требованиями СП 48.13330, с учетом СП 11-104-97 [13], и включать:

СТО НОСТРОЙ 2.5.75-2012

- установку реперов, створных знаков и обносок;
- разбивку котлована в плане относительно реперов и створных знаков;
- выноску отметки дна котлована;
- разбивку и закрепление разбивочных осей фундаментов сооружения относительно реперов и створных знаков в плане дна котлована;
- составление и оформление исполнительной геодезической схемы котлована с нанесением разбивочных осей фундаментов, а также фактического расположения подземных и воздушных коммуникаций в плане сооружения.

Примечание – При глубине котлована более 1,5 м следует производить дублирующее закрепление разбивочных осей фундаментов на отметке дна котлована.

10.4.2 Сдача-приемка разбивочных осей фундаментов сооружения производится по акту (приложение А, форма 2) с приложением геодезической схемы котлована.

10.4.3 Геодезическая разбивка осей НРСн в плане должна проводиться относительно разбивочных осей фундаментов по разработанной в проекте схеме расположения свай.

10.4.4 Количество разбиваемых осей НРСн в плане подошвы фундаментов или на захватке свайного поля назначается в ППР с учетом сменной производительности раскатки скважин установкой, количества и схемы расположения свай в основании фундаментов или на захватке.

10.5 Разработка котлована

10.5.1 Разработка котлована или его захватки должна производиться согласно ППР и обеспечивать:

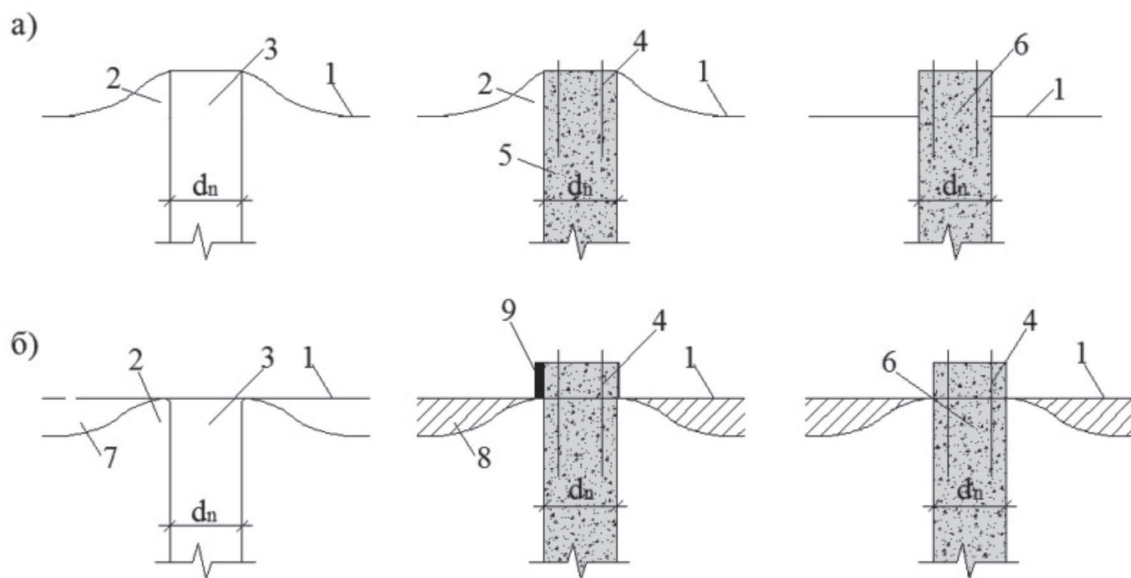
- размеры котлована в плане;
- проектную отметку дна котлована;
- устойчивость стенок котлована;
- безопасный съезд в котлован установки и технологических машин;
- свободное перемещение установки и машин по дну котлована;
- совмещение технологической последовательности выполнения раскатки скважин и устройства НРСн.

10.5.2 Глубина разработки котлована должна назначаться в ППР с учетом высоты подъема отметки дна котлована, за счет выпора грунта в устье раскатанных скважин в процессе их раскатки.

10.5.3 Для обеспечения проектной отметки дна котлована в ППР необходимо рассматривать применение одного из рекомендуемых способов:

- срезка образовавшегося в процессе раскатки скважин выпора грунта до проектной отметки дна котлована (изображение а), рисунок 32) после набора прочности бетоном в теле оголовка сваи не менее 50 % от проектной прочности;

- разработка котлована ниже проектной глубины заложения подошвы фундаментов (бетонной подготовки) на высоту поверхностного выпора грунта, равную $0,5 d_n$, м, с последующим выравниванием дна котлована после устройства НРСн до проектной отметки (изображение б), рисунок 32).



- 1 – проектная отметка дна котлована; 2 – выпор грунта; 3 – оголовок НРС;
 4 – выпуска арматуры; 5 – бетон; 6 – готовая свая; 7 – перекоп котлована;
 8 – выравнивающая уплотненная грунтовая подсыпка; 9 – опалубка

Рисунок 32 – Схемы обеспечения проектной отметки дна котлована

10.5.4 Минимальное расстояние от оси раскатанной скважины до стенки котлована на уровне отметки дна котлована должно быть не менее $3 d_n$ м.

10.5.5 Необходимость и способ крепления стенок котлована от обрушения назначается в ППР и уточняется непосредственно на строительной площадке по

результатам освидетельствования вскрытого котлована.

10.5.6 Фактическая отметка дна котлована после устройства НРСн должна определяться инструментально геодезической службой лица, осуществляющего строительство (производителя работ).

10.5.7 В случае заниженной отметки дна котлована должна выполняться выравнивающая грунтовая, грунтощебенистая или щебенистая подушка, толщина которой после уплотнения должна соответствовать проектной отметке.

10.5.8 В случае завышенной отметки дна котлована необходимо выполнить:

- доработку грунта дна котлована по всей площади;
- локальную доработку грунта дна котлована непосредственно под подошвой фундаментов.

10.6 Уплотнение грунтов дна котлована

10.6.1 Уплотнение грунтов дна котлована должно производиться при обнаружении несоответствия их состояния и характеристик принятым в ППР, вызванным прямым воздействием на грунты процессов замораживания–оттаивания, обводнения–высыхания, выветривания.

10.6.2 Для приведения состояния и характеристик слабых грунтов дна котлована к принятым в проекте и обеспечения технологических условий раскатки скважин и устройства НРСн должны применяться специальные мероприятия, в т.ч. приведенные в таблице 13.

Примечания

1 Для приведения состояния и характеристик грунтов дна котлована к принятым в ППР рекомендуется применять щебень из твердых горных пород (ГОСТ 8267, ГОСТ 8269.0) и шлаков черной металлургии (ГОСТ 3344, [12]).

2 Качество уплотнения грунтов дна котлована должно контролироваться грунтовой лабораторией по ГОСТ 22733, ГОСТ 23001, ГОСТ 23061.

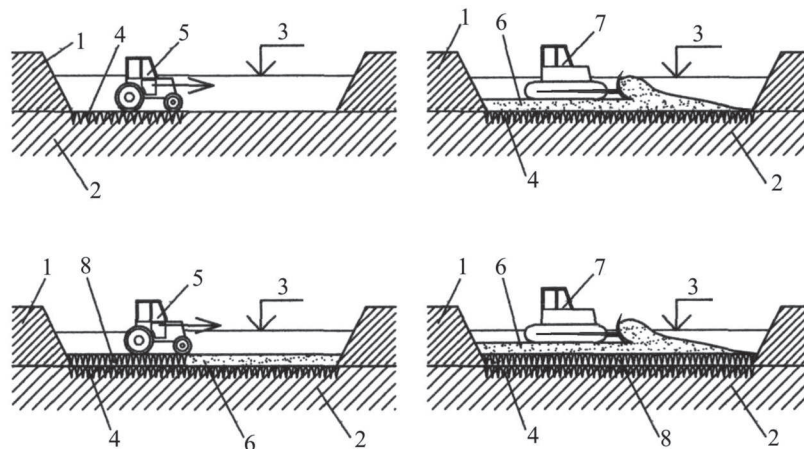
Таблица 13

Толщина слоя грунта, м	Рекомендуемые мероприятия, обеспечивающие проектные характеристики грунтов дна котлована
Переувлажненный грунт	
0,15	Отсыпка и разравнивание по дну котлована слоя щебня фракции 20÷40 мм толщиной не более 0,1 м, уплотнение слоя
0,30	Отсыпка и разравнивание по дну котлована слоя щебня фракции 40÷70 мм толщиной не более 0,3 м, уплотнение слоя
Разрыхленный (разуплотненный) грунт дна котлована	
0,15	Отсыпка и разравнивание по дну котлована слоя щебня фракции 10÷20 мм толщиной 0,05 м. Уплотнение слоя рыхлого грунта через слой щебня
0,30	Отсыпка и разравнивание по дну котлована слоя щебня фракции 20÷40 мм толщиной 0,1 м. Уплотнение слоя рыхлого грунта через слой щебня

10.6.3 Уплотнение грунтов дна котлована и послойное уплотнение грунтовой подушки (рисунок 33, таблица 14) ([7], пункт 5.2) необходимо выполнять:

- самоходными катками, пневмокатками, виброкатками и катками комбинированного действия;

- гружеными автомобилями, скреперами и трамбуемыми машинами.



1 – слой слабого грунта; 2 – слой несущего грунта; 3 – проектная отметка дна котлована;
 4 – уплотненный слой основания подушки; 5 – каток; 6 – отсыпaeмый слой грунта;
 7 – разравнивание слоя грунта бульдозером; 8 – уплотненный слой

Рисунок 33 – Схема послойной отсыпки и уплотнения грунтовой подушки

Таблица 14 – Рекомендуемые технологические параметры машин и механизмов для послойного уплотнения грунтов

Уплотняющая грунты машина или механизм	Толщина уплотняемого слоя грунта, м		Число проходов по 1 следу	Производительность, м ³ /смену
	Песчаного, гравелистого	Глинистого		
Пневмокаток массой: - 25 т - 40 т	0,50 0,60	0,5 0,7	10 – 12	530
Вибрационный каток: - массой до 2 т - массой до 5 т	0,70 1,00	0,3 0,4	3 – 4 3 – 4	100
Каток комбинированного действия массой: - 9,5 т - 20,5 т	0,80 1,20	0,5 0,7	5 – 8	350 500
Груженный автомобиль: - БелАЗ - КрАЗ, КАМАЗ - МАЗ, УРАЛ - ЗИЛ	0,60 0,50 0,40 0,20	0,7 0,5 0,4 0,2	10 – 12	300 200 200 180
Трактор Т100, Т140	0,3	0,2	8 – 10	250
Скрепер	0,25	0,2	6 – 8	200

Примечания

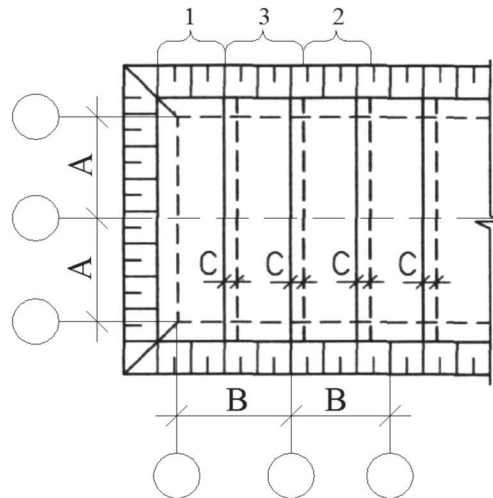
1 При малых, до 2 м³, объемах уплотнения грунтов под подошвой ленточных или отдельно стоящих фундаментов должны применяться средства малой механизации, в том числе вибротрамбовки, виброплиты и трамбуемые плиты.

2 При толщине переувлажненного или разрыхленного слоя грунта дна котлована более 0,3 м должна производиться его полная замена на грунтовую подушку.

10.6.4 Уплотнение слабых слоев грунта и подушек в плане дна котлована осуществляется:

- полосами ([7], пункт 5.2), которые располагаются по направлению ширины котлована или по длине заданной в ППР захватки (рисунок 34);

- участками, расположенными на площади, превышающей площадь подошвы фундаментов (рисунок 35).

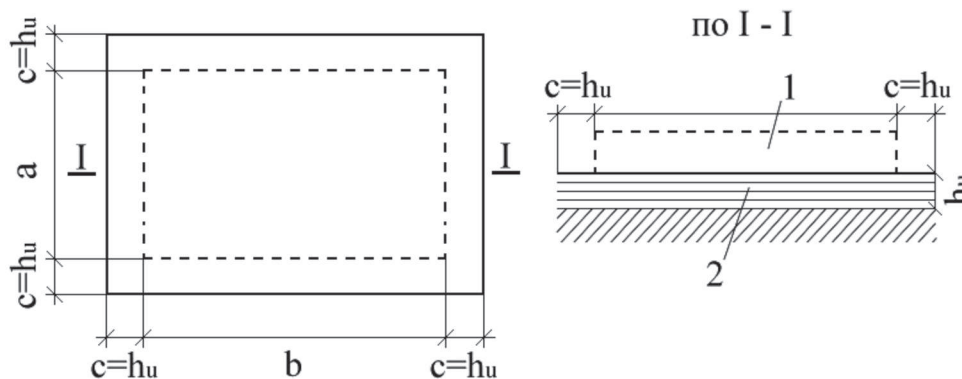


A, B – расстояние, соответственно, между продольными и поперечными разбивочными осями сооружения;

1, 2, 3 – последовательность уплотнения грунтов чередующимися полосами;

1, 2 – уплотняющие следы; 3 – доуплотняющий след

Рисунок 34 – Схема взаимного перекрытия уплотняемых полос самоходными катками в плане дна котлована сооружения



1 – фундамент; 2 – уплотняемый слой

Рисунок 35 – Схема уплотнения грунта в плане подошвы фундамента

10.6.5 Полосы и участки грунта в процессе уплотнения должны перекрываться на величину «с», которая принимается:

- 0,2 м – для бульдозера (см. рисунок 34);

- от 0,2 м до 0,3 м – для самоходных катков и других уплотняющих машин (см. таблицу 14);

- равной толщине (h_u , м) уплотняемого массива грунта ниже подошвы фундамента (см. рисунок 35).

10.7 Опытные работы

10.7.1 Опытные работы являются обязательным этапом устройства фундаментов из НРСн и должны выполняться непосредственно на участке строительной площадки или на опытной площадке с близкими грунтовыми условиями с целью:

- проверки соответствия принятого в ППР технологического режима раскатки скважин и устройства НРСн фактическим грунтовыми условиям;
- разработки или корректировки технологических операций, обеспечивающих устойчивость ствола раскатанных скважин, качество армирования и бетонирования скважин;
- проверки степени преобразования характеристик грунтов в уплотненной зоне околоскважинного пространства (см. 11.5.1 и 11.5.2);
- оценки необходимости применения воды для охлаждения РСу и уточнения ее расхода в процессе раскатки скважин;
- уточнения расхода материалов на устройство НРСн и сроков производства работ;
- определения несущей способности контрольных НРСн статическими испытаниями по ГОСТ 5686 и фрагментов фундаментов из НРСн статическими испытаниями по ГОСТ 20276.

10.7.2 Число и расположение в плане свайного поля контрольных НРСн и фрагментов фундаментов из НРСн для проведения их статических испытаний должно назначаться проектировщиком и уточняться с производителем работ.

11 Раскатка скважин

11.1 Основные параметры раскатанной скважины

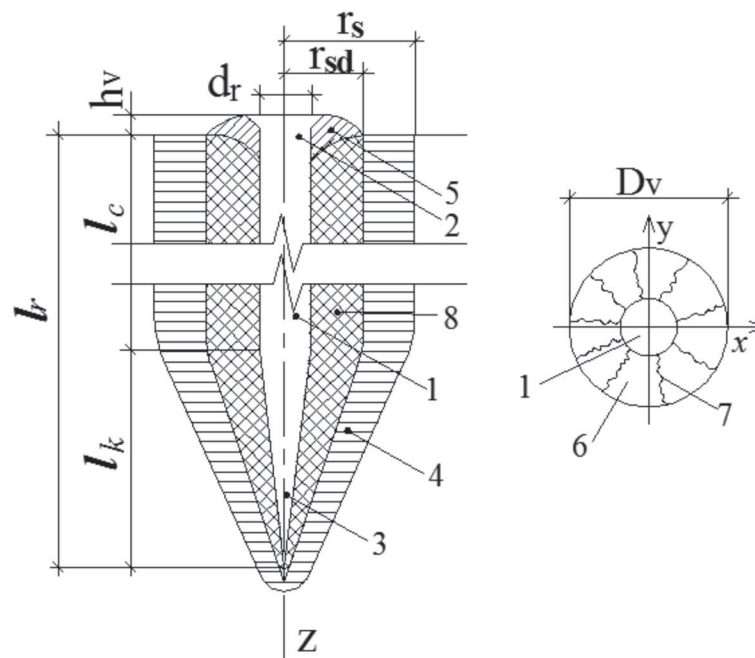
11.1.1 Параметры раскатанной скважины должны назначаться в РД с учетом:

- способности грунтового массива сохранять устойчивость ствола скважин от обрушения или оплывания;
- влияния различных факторов на устойчивость ствола скважин и достижение

«отказа» (см. 3.17) на заданной в РД глубине;

- возможных способов обеспечения устойчивости ствола раскатанной скважины во времени.

11.1.2 Принятый в ППР технологический процесс раскатки скважины в грунтовом массиве, сохраняющем устойчивость ствола от обрушения или оплывания, должен обеспечивать заданные в РД параметры скважины (рисунок 36), коническо-цилиндрическую форму ее ствола, высоту поверхностного выпора грунта (h_v , м) и достижение «отказа» на проектной глубине раскатки скважины.



1 – ствол; 2 – устье; 3 – забой; 4 – уплотненная зона; 5 – зона разуплотнения;
6 – зона выпора; 7 – радиальные трещины; 8 – зона эффективного уплотнения грунта

Рисунок 36 – Конструктивная схема раскатанной скважины

11.1.3 Основные параметры и обозначения раскатанной скважины:

d_r – диаметр цилиндрической части раскатанной скважины, м;

l_r – глубина раскатанной скважины, м;

l_k – длина конической части раскатанной скважины, м;

l_c – длина цилиндрической части раскатанной скважины, м;

r_s – радиус уплотненной зоны околоскважинного пространства, м;

r_{sd} – радиус эффективной зоны уплотнения грунта околоскважинного пространства, м, в пределах которой плотность грунта в сухом состоянии $\rho_{ds} \geq 1,06 \rho_d$;

ρ_d – плотность грунта в сухом состоянии до раскатки скважины, г/см³;

ρ_{ds} – плотность грунта в сухом состоянии уплотненной зоны, г/см³;

$h\nu$ – высота поверхностного выпора грунта, м;

$D\nu$ – диаметр выпора и развития радиальных трещин в плане, м;

x, y – оси поперечного сечения скважины;

z – продольная ось скважины.

Примечание – Для удобства проектирования и устройства НРСн диаметр раскатанной скважины (d_p) принимается равным диаметру (d , м) цилиндрической части РСу, а фактический диаметр рассчитывается по формуле (7) (см. 13.4.5).

11.2 Устойчивость ствола раскатанной скважины во времени

11.2.1 Устойчивость ствола раскатанных скважин в процессе производства работ должна обеспечиваться в течение не менее 4 часов (см. 13.3.3) за счет:

- ограничения времени простоя раскатанных скважин до их бетонирования;
- исключения или снижения вибрации, возникающей при уплотнении бетонной смеси в близко расположенной скважине, движении строительных машин вблизи раскатанных скважин, работе технологического оборудования действующих производств;

- недопущения подтопления раскатанных скважин, а в случае их подтопления – устранения последствий подтопления в кратчайшие сроки.

11.2.2 Время простоя раскатанных скважин до бетонирования в песчаных грунтах не должно превышать 1 суток, а в глинистых грунтах – 3 суток.

11.2.3 При раскатке скважин следует учитывать различные виды потери устойчивости ствола в зависимости от вида, состояния и характеристик слагающих массив грунтов.

11.2.4 В массивах, сложенных песчаными грунтами, потеря устойчивости ствола раскатанных скважин происходит в виде:

- обрушения ствола по причине маловлажного состояния грунта в массиве ($W < W_0$) или под действием вибрации (см. 11.2.1);

- оплывания ствола по причине повышенной влажности грунта в массиве

$(W > W_0)$;

- локального оплывания ствола и последующего обрушения выше расположенной части ствола по причине локального подтопления забоя или нижней части ствола.

11.2.5 В массивах, сложенных глинистыми грунтами, потеря устойчивости ствола происходит в виде:

- оплывания при показателе текучести глинистого грунта $I_L \geq 0,75$;
- оплывания ствола с последующим обрушением при наличии в массиве линз и прослоев влажного песчаного ($S_r \geq 0,65$) или супесчаного ($S_r \geq 0,7$) грунта.

11.2.6 В грунтовых массивах, сложенных слабыми глинистыми, песчаными и насыпными грунтами, в которых не гарантируется сохранение устойчивости ствола раскатанных скважин на требуемое время, до начала работ следует выполнить раскатку не менее 3 опытных скважин, расположение которых в плане свайного поля назначает проектировщик.

11.2.7 При раскатке опытных скважин должны определяться:

- длительность простоя скважин до бетонирования;
- вид потери устойчивости ствола скважин;
- возможные способы восстановления устойчивости ствола.

11.2.8 По результатам раскатки опытных скважин должен быть выбран оптимальный способ восстановления ствола скважин и внесены, при необходимости, соответствующие изменения или дополнения в ППР и ТК.

11.2.9 Для исключения или снижения влияния вибрации на устойчивость ствола раскатанных скважин участок производства работ, вблизи которого возможно размещение строительных машин и механизмов, а также технологического транспорта действующих производств (см. 11.2.1), должен быть огорожен лентой или натянутой проволокой с вывешенными предупредительными знаками (ГОСТ 23407).

11.2.10 Минимальное расстояние от оси скважин, раскатанных в песчаных грунтах, до источника вибрационного воздействия должно быть не менее $10 d$, м, а в глинистых грунтах – не менее $5 d$, м.

11.2.11 Для исключения воздействия вибрации, возникающей при уплотнении бетонной смеси в скважине, на устойчивость стенок близко расположенных скважин, последние должны быть заполнены бетонной смесью.

11.2.12 С целью исключения прямого механического воздействия на стенки раскатанных скважин при монтаже арматурных каркасов и стальных профилей, должны применяться инвентарные направляющие кондукторы.

Примечание – В качестве направляющих кондукторов каркасов допускается использовать бетонолитные трубы соответствующего диаметра, применяемые при бетонировании скважин.

11.2.13 Для исключения или снижения влияния подтопления на техническое состояние и устойчивость ствола раскатанных скважин рекомендуется:

- использовать поверхностный выпор грунта околоскважинного пространства (см. 10.5.3, изображение а), рисунок 32);
- применять инвентарные защитные крышки (см. 7.3.1, рисунок 22).

11.3 Поверхностный выпор грунта в устье раскатанной скважины

11.3.1 Образование и развитие поверхностного выпора грунта в устье раскатанной скважины является следствием протекающих в грунтах околоскважинного пространства процессов:

- формирования уплотненной зоны вытеснением грунта РС_у;
- перехода грунта уплотненной зоны в предельное состояние;
- разуплотнения грунта, находящегося в предельном состоянии, после продолжения раскатки в нем скважины.

На рисунке 37 приведен пример графика зависимости $r_s = f(\rho_{ds})$ в уплотненной зоне, сформированной раскаткой скважины $d = 0,25$ м в суглинке, ($\rho_d = 1,56$ г/см³), на котором показаны:

- 1 – зона уплотнения грунта;
- 2 – зона разуплотнения грунта;
- 3 – условная граница уплотненной зоны ($\rho_{ds} = 1,56$ г/см³ + 0,01 г/см³);

r_{sd} – радиус эффективной зоны уплотнения грунта, в пределах которой происходят наибольшие изменения ρ_d .

11.3.2 Допустимая высота поверхностного выпора (h_v) грунта не должна превышать $0,3 d$, м, а диаметр развития радиальных трещин в устье раскатанной скважины (D_v) должен быть не менее $5,2 d$, м.

11.3.3 Достижение в процессе раскатки скважины допустимого выпора грунта является качественным показателем наступления проектного «отказа» (см. 3.17), при котором фактическая глубина раскатанной скважины не должна быть меньше проектной глубины на величину более $1,5 d$.

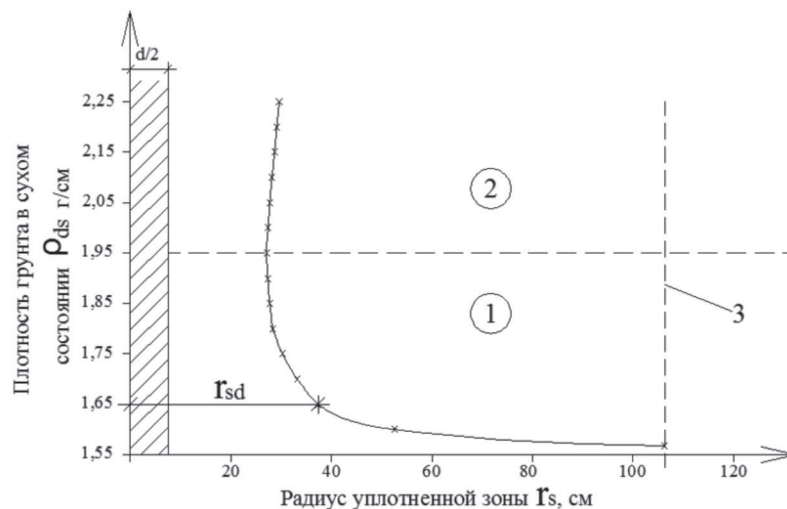
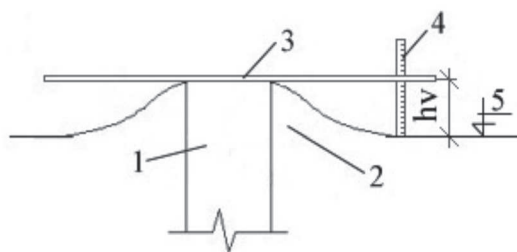


Рисунок 37 – пример графика зависимости $r_s = f(\rho_{ds})$

11.3.4 В случае наступления при раскатке скважины преждевременного «отказа» необходимо:

- выяснить причины наступления преждевременного «отказа»;
- проверить соответствие технологического режима раскатки скважин инженерно-геологическим условиям;
- провести уточнение инженерно-геологических условий площадки;
- составить акт (приложение Б).

11.3.5 Высота и диаметр выпора грунта должна контролироваться линейным инженерно-техническим работником лица, осуществляющего строительство (производителя работ), и грунтовой лабораторией (см. 3.2) с помощью металлической линейки или рулетки (рисунок 38).



1 – устье раскатанной скважины; 2 – выпор грунта; 3 – рейка;
4 – линейка; 5 – отметка дна котлована

Рисунок 38 – Схема измерения высоты выпора грунта (h_v) с помощью
металлической линейки

11.4 Формирование уплотненной зоны околоскважинного пространства

11.4.1 Формирование в грунтовом массиве уплотненной зоны с заданным в ППР параметрами раскаткой скважины должно быть управляемым и контролируемым технологическим процессом, который:

- зависит от объема вытеснения грунтов в околоскважинное пространство раскаткой скважины;
- оказывает прямое влияние на несущую способность НРСн.

11.4.2 Для достижения требуемых параметров уплотненной зоны должны применяться различные способы, в том числе:

- раскатка скважин без применения лидерных буровых скважин;
- раскатка скважин по буровым лидерным скважинам заданного в ППР диаметра и глубины;
- повторной раскаткой скважины РСу большего диаметра (рисунок 39);
- повторная раскатка скважин полностью или частично заполненных грунтом или грунтовой смесью (рисунок 40).

11.4.3 Для уменьшения уплотненной зоны должны применяться буровые лидерные скважины заданного в ППР диаметра и глубины, пробуренные на глубину меньше (изображение а), рисунок 41) или равную (изображение б), рисунок 41) проектной глубине раскатки скважины (l_r).

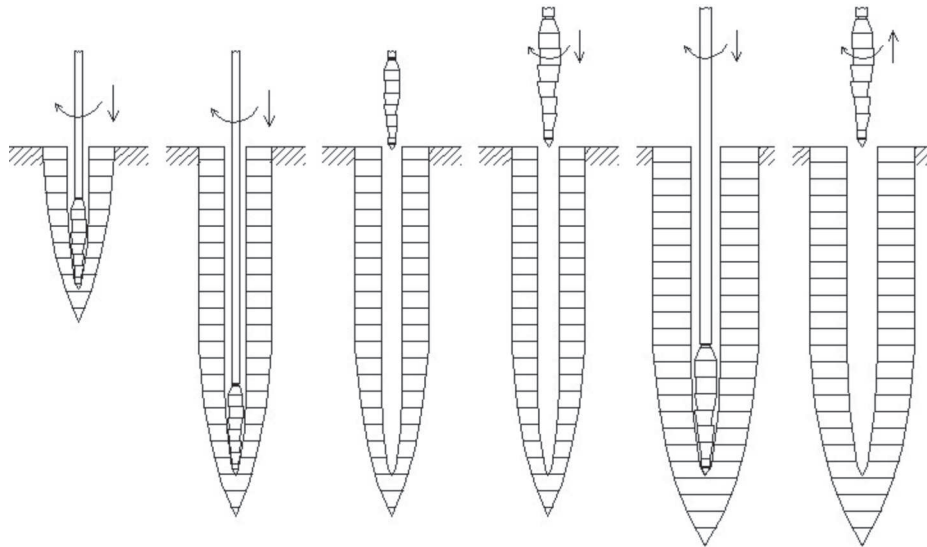


Рисунок 39 – Схема увеличения уплотненной зоны применением РСу большего диаметра

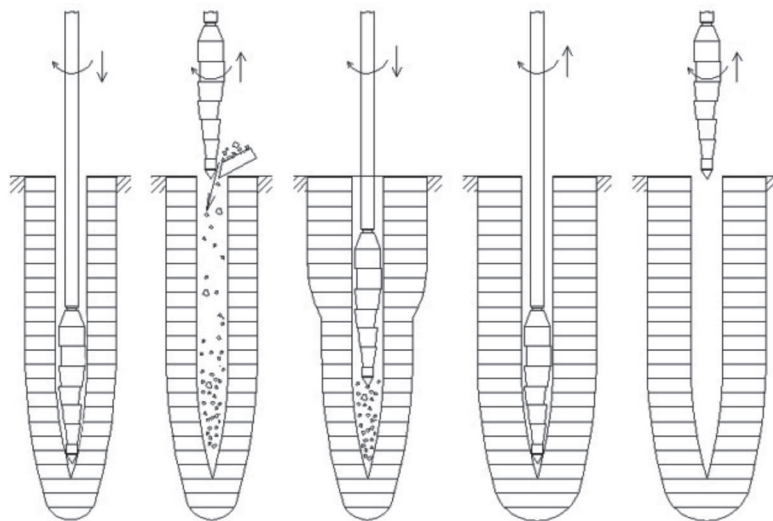
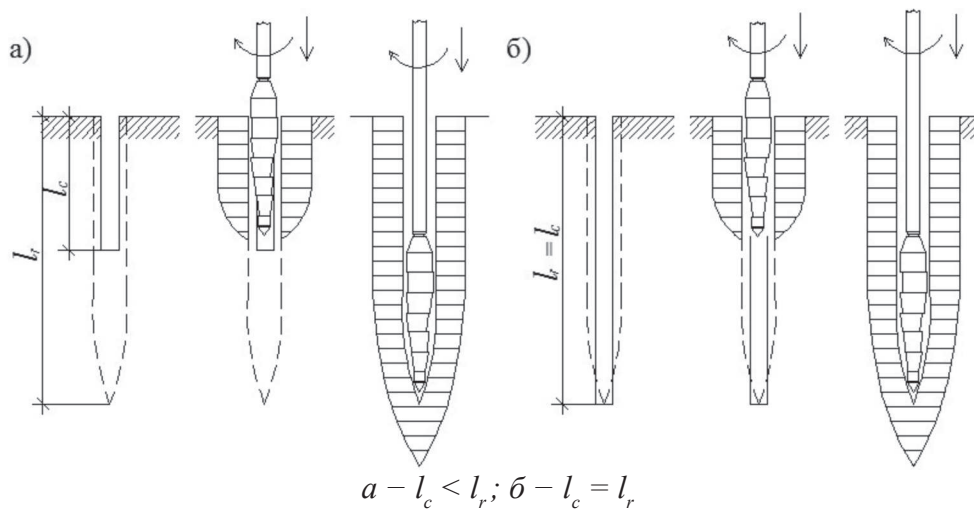


Рисунок 40 – Схема увеличения уплотненной зоны повторной раскаткой заполненной грунтом скважины



$$a - l_c < l_r; \text{ б) } l_c = l_r$$

Рисунок 41 – Схема уменьшения размеров уплотненной зоны с помощью буровых лидерных скважин малого диаметра глубиной меньше или равной проектной глубине раскатки скважины (l_r)

11.4.4 Граница уплотненной зоны, сформированной вытеснением грунта раскаткой коническо-цилиндрической скважины, характеризуется плотностью грунта в сухом состоянии $\rho_{ds} \geq \rho_d + 0,01$ г/см³ и радиусом уплотненной зоны (r_s , м), который определяется по формуле (3)

$$r_s = k_d \cdot d \cdot \sqrt{q \cdot \rho_{ds} / (\rho_{ds} - \rho_d)}, \quad (3)$$

где $k_d = \rho_{ds}^2 / \rho_{dc} \cdot \rho_d$ – коэффициент, учитывающий степень изменения плотности грунта в уплотненной зоне (ρ_{ds}) относительно максимальной плотности грунта (ρ_{dc}), полученной стандартным уплотнением по ГОСТ 22733, и начальной (до раскатки скважины) плотности грунта (ρ_d);

q – коэффициент, зависящий от соотношения длин конической (l_k) и цилиндрической (l_c) частей раскатанной скважины к ее общей длине (l), определяемый по формуле (4) или по таблице 15.

$$q = (n+3g)/12(3+n+g), \quad (4)$$

где $n = l_k / d$ – коэффициент, равный отношению длины конической части раскатанной скважины (l_k) к диаметру (d) цилиндрической части ствола скважины, д.е. (рисунок 42);

$g = l_c / d$ – коэффициент, равный отношению длины цилиндрической части ствола раскатанной скважины (l_c) к ее диаметру (d), д.е.

Таблица 15 – Расчетные значения q в зависимости от значений n и g

n \ g	5	10	15	20	25	30	35	40
1	0,148	0,184	0,202	0,212	0,218	0,223	0,226	0,229
2	0,142	0,178	0,196	0,207	0,214	0,219	0,223	0,226
3	0,136	0,172	0,190	0,202	0,210	0,215	0,220	0,223
4	0,132	0,167	0,186	0,198	0,206	0,212	0,216	0,220
5	0,128	0,162	0,181	0,193	0,202	0,208	0,213	0,217
6	0,125	0,158	0,177	0,190	0,199	0,205	0,210	0,214
7	0,122	0,154	0,173	0,186	0,195	0,202	0,207	0,212

11.4.5 При раскатке скважин в плане свайного поля необходимо учитывать взаимное наложение уплотненных зон околоскважинного пространства ранее

раскатанных и раскатываемых скважин, которое может привести к потере устойчивости ствола ранее раскатанных скважин.

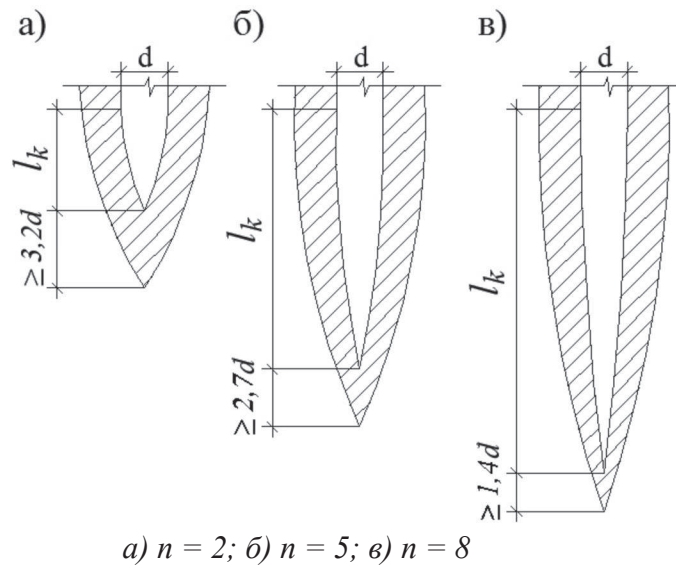


Рисунок 42 – Схема формирования уплотненной зоны околоскважинного пространства ниже острия скважины в зависимости от величины n

Минимальное расстояние между раскатанными скважинами, при котором не происходит потери устойчивости ствола ранее раскатанной скважины, должно назначаться в ППР и определяться по формуле (5).

$$b = 2 r_s = 2 k_d \cdot d \cdot \sqrt{q \cdot \rho_{ds} / (\rho_{ds} - \rho_d)} . \quad (5)$$

11.5 Способы восстановления устойчивости ствола раскатанной скважины

11.5.1 Выбор способа восстановления ствола раскатанной скважины должен применяться в зависимости от вида потери устойчивости (см. 11.2), которая может быть полной (изображение а), рисунок 43) или локальной (изображение б), рисунок 43).

11.5.2 В случае полной потери устойчивости ствола раскатанной скважины необходимо:

- выяснить причину потери устойчивости ствола;
- устранить причину потери устойчивости ствола;
- восстановить ствол повторной раскаткой скважины полностью или частично заполненной глинистым грунтом (см. 11.4.2).

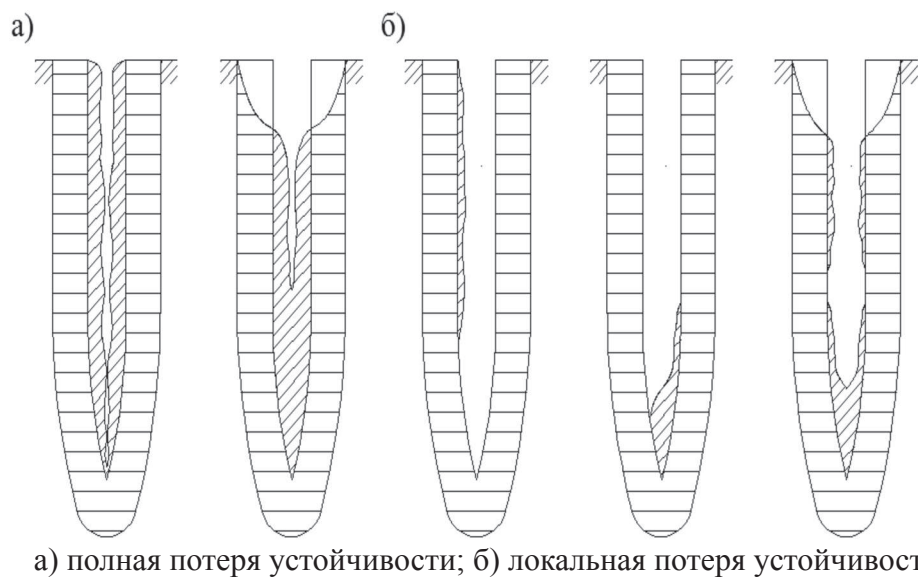


Рисунок 43 – Схемы потери устойчивости ствола раскатанных скважин

11.5.3 При восстановлении проектных параметров раскатанной скважины повторной раскаткой должны выполняться следующие технологические операции (рисунок 44):

- раскатка поврежденной скважины до проектной глубины;
- полная засыпка скважины грунтом или грунтовой смесью;
- раскатка скважины до проектной глубины.

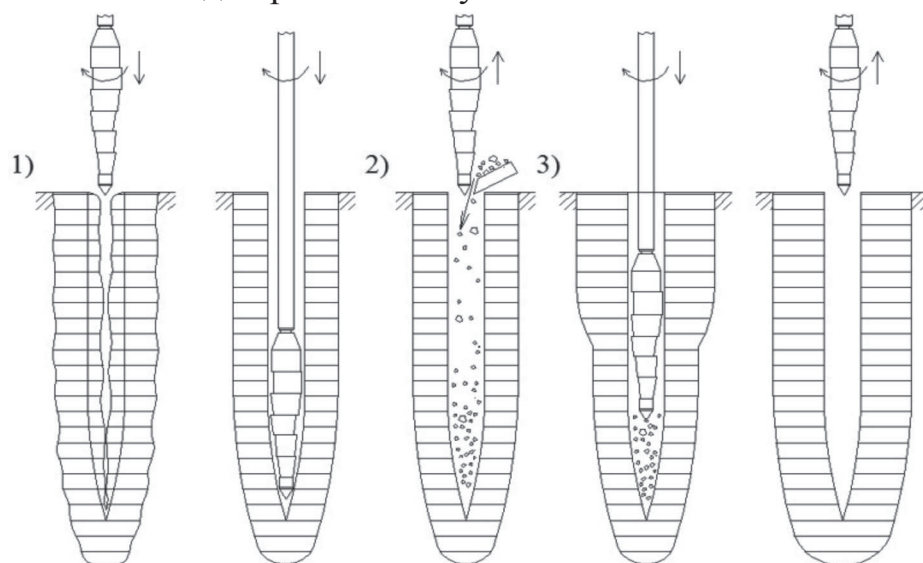


Рисунок 44 – Схема восстановления ствола раскатанной скважины при полной потере устойчивости

11.5.4 При повторной раскатке скважин для заполнения ствола должны применяться глинистые, песчано-глинистой или глинисто-щебенистые смеси с задан-

ной в ППР весовой влажностью W_v , которая назначается в зависимости от вида потери устойчивости ствола:

- при обрушении ствола $W_v = W_o$, где W_o – оптимальная влажность грунта или грунтовой смеси;

- при оплывании ствола весовая влажность определяется по формуле (6).

$$W_v = k_w \cdot W_o, \quad (6)$$

где $0,6 \leq k_w \leq 0,8$ – коэффициент, учитывающий влияние естественной влажности (W) грунта околоскважинного пространства на устойчивость ствола скважины.

Примечания

1 Для восстановления ствола раскатанных скважин допускается применять маловлажные грунтоцементные, грунтошлаковые или грунтошлаковые с активатором твердения смеси.

2 Оптимальная влажность грунта или грунтовой смеси должна определяться по ГОСТ 22733, а естественная влажность (W) грунта околоскважинного пространства должна определяться испытанием проб грунта, отобранных из ствола скважины, по ГОСТ 23001.

11.5.5 При локальной потере устойчивости ствола раскатанной скважины для восстановления его устойчивости должны выполняться следующие технологические операции (рисунок 45):

- раскатка поврежденной скважины до проектной глубины;
- частичная засыпка в скважину глинистого грунта или грунтовой смеси (см. 11.5.4);
- раскатка частично заполненной скважины на проектную глубину.

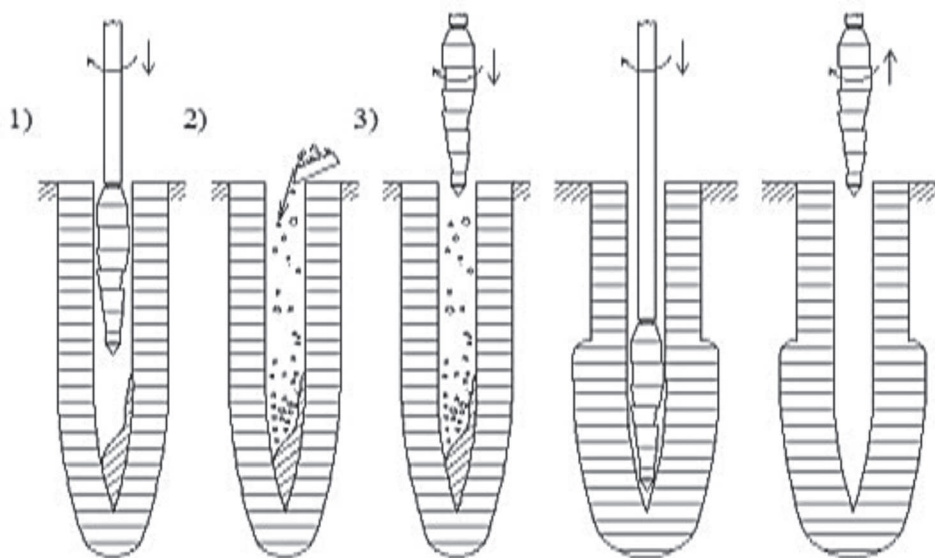


Рисунок 45 – Схема восстановления ствола раскатанной скважины при локальной потере устойчивости

12 Технологические особенности раскатки скважин в различных инженерно-геологических условиях

12.1 Влияние инженерно-геологических условий на раскатку скважин

12.1.1 Технологический процесс раскатки скважин, разработанный в ППР по материалам инженерно-геологических изысканий, должен учитывать:

- возможное наличие в грунтовых массивах прослоек и линз «непроектных» грунтов, отличающихся по виду, состоянию и характеристикам от принятых в проекте;
- влияние «непроектных» грунтов на трудоемкость раскатки скважин, наступление преждевременного «отказа», потерю устойчивости ствола скважин;
- необходимость применения не предусмотренных в проекте материалов и технологического оборудования;
- вероятность потери устойчивости ствола раскатанных скважин и необходимость его восстановления.

Примечание – На трудоемкость раскатки скважин оказывают существенное влияние прослой и линзы:

- гравийного (дресвяного) грунта, толщиной большей или равной 0,15 м, с содержанием частиц диаметром более 2 мм – не менее 20 %;
- гравелистых песков, толщиной не менее 0,2 м, с содержанием частиц диаметром более 2 мм – более 25 %;
- песков средней крупности и крупных, толщиной более 0,15 м, с коэффициентом пористости $e < 0,6$;
- мелких и пылеватых песков, толщиной более 0,20 м, имеющих коэффициент пористости $e < 0,65$;
- водонасыщенных песчаных, текучепластичных и текучих глинистых грунтов толщиной более 0,15 м.

12.1.2 Влияние на технологический процесс раскатки скважин прослоек и линз «непроектных» грунтов необходимо устранять:

- на стадии приемки рабочей документации геотехническим анализом материалов инженерно-геологических изысканий и принятых, в связи с ними, проектных решений устройства фундаментов из НРСн;

- на стадии приемки котлована уточнением инженерно-геологических условий строительной площадки;

- до начала производства работ по результатам раскатки с отметки дна котлована не менее 3 контрольных скважин (см. 11.2.6).

12.1.3 В случае обнаружения контрольной раскаткой скважин участков свайного поля с непроектными грунтовыми условиями необходимо произвести корректировку РД и принятый в ППР технологические процессы раскатки скважин и устройства НРСн.

12.1.4 Принятые в ППР инженерно-геологические условия для устройства НРСо, НРСу по трудоемкости раскатки скважин РСу диаметром от 0,15 м до 0,30 м должны соответствовать категориям, приведенным в таблице 16.

Категории грунтов по трудоемкости раскатки скважин для устройства НРСк приведены в таблице 17.

Примечания

1 Приведенные в таблице 17 категории грунтов по трудоемкости раскатки относятся к устройству нижней щебенистой части НРСк.

2 Для устройства верхней части НРСк категории грунтов по трудоемкости раскатки определяются по таблице 16.

12.1.5 При наличии в грунтовом массиве линз и прослоек грунтов, имеющих в природном залегании $\rho_d \geq 1,65$ г/см³, раскатку скважин следует производить по лидерным разрыхляющим буровым скважинам диаметром от 0,3_д до 0,5_д, глубиной меньше или равной проектной глубине раскатки.

12.1.6 При наличии в грунтовом массиве линз и прослоек слабого грунта, оказывающих влияние на устойчивость ствола, должна выполняться повторная раскатка скважины, полностью или частично заполненной грунтом или грунтовой смесью (см. 11.4.2).

Примечание – При суммарной мощности прослоек слабого грунта более 0,3 l_p , м, рекомендуется заменить НРСо на НРСк.

Таблица 16

Категория	Описание категории грунта
I	Однородные глинистые грунты ($0 < I_L \leq 0,5$; $1,4 < \rho_d \leq 1,50$ г/см ³) естественного сложения мощностью $> l_r$, м
II	1. Глинистые грунты ($0 < I_L \leq 0,5$; $1,51 < \rho_d \leq 1,55$ г/см ³), имеющие не выдержанную мощность $\geq l_r$ и прослой песков ($e \geq 0,7$) толщиной $\leq 0,2$ м. 2. Насыпные глинистые грунты ($0 > I_L$; $1,4 < \rho_d \leq 1,5$ г/см ³), имеющие не выдержанную мощность $\leq l_r$, м
III	1. Глинистые грунты ($0 > I_L$; $1,4 < \rho_d \leq 1,5$ г/см ³) природного сложения, имеющие не выдержанную мощность $\geq l_r$, м. 2. Песчаные грунты природного и искусственного сложения, имеющие $1,40 < \rho_d \leq 1,50$ г/см ³ и природную влажность $W \leq W_o$. 3. Насыпные глинистые грунты ($0 > I_L$; $1,4 < \rho_d \leq 1,5$ г/см ³), имеющие выдержанную мощность $\leq l_r$, м
IV	1. Глинистые грунты ($0 > I_L$; $1,55 < \rho_d \leq 1,6$ г/см ³) природного сложения, имеющие не выдержанную в плане и по глубине мощность $\geq l_r$, м. 2. Глинистые грунты ($0 < I_L \leq 0,5$; $1,55 < \rho_d \leq 1,6$ г/см ³), имеющие прослой песков ($e \geq 0,7$). 3. Насыпные глинистые грунты ($0 < I_L \leq 0,5$; $1,55 < \rho_d \leq 1,6$ г/см ³), имеющие не выдержанную в плане мощность и прослой песка ($e \geq 0,7$). 4. Насыпные песчаные грунты, имеющие $1,55 < \rho_d \leq 1,60$ г/см ³ , естественную влажность $W \leq W_o$ и выдержанную мощность в плане
V	1. Глинистые грунты ($0 > I_L$; $\rho_d > 1,60$ г/см ³). 2. Глинистые грунты ($0 < I_L \leq 0,5$; $\rho_d > 1,6$ г/см ³) с прослоями песков ($e \geq 0,7$). 3. Насыпные глинистые грунты ($0 < I_L \leq 0,5$; $1,55 < \rho_d \leq 1,6$ г/см ³), имеющие не выдержанную мощность в плане, переслаиваемые песками ($e \geq 0,7$) 4. Насыпные глинистые грунты ($0,5 < I_L \leq 0,75$; $1,55 < \rho_d \leq 1,6$ г/см ³) с содержанием крупных включений диаметром до $0,2d$ не более 5 %

Таблица 17

Категория	Описание категории грунта
I	Глинистые грунты ($0 > I_L$; $1,4 < \rho_d \leq 1,55$ г/см ³) мощностью $\geq l_p$, м
II	1. Глинистые грунты ($0 > I_L$; $\rho_d \leq 1,55$ г/см ³) мощностью $\geq l_p$, м. 2. Глинистые грунты ($0 < I_L \leq 0,75$; $\rho_d \leq 1,55$ г/см ³) мощностью $\geq l_p$, м. 3. Песчаные грунты ($\rho_d \leq 1,50$ г/см ³) мощностью $\geq l_p$, м
III	1. Глинистые грунты ($0 > I_L$; $1,55 < \rho_d \leq 1,6$ г/см ³) мощностью $\geq l_p$, м. 2. Глинистые грунты ($0,5 < I_L \leq 0,75$; $1,55 < \rho_d \leq 1,6$ г/см ³) с прослоями песчаного грунта, мощностью $\geq l_p$, м. 3. Песчаные грунты природного сложения, имеющие $\rho_d \leq 1,55$ г/см ³ . 4. Глинистые насыпные грунты ($0 < I_L \leq 0,75$; $\rho_d \leq 1,6$ г/см ³) мощностью $\leq l_p$, м. 5. Насыпные песчаные грунты, имеющие $1,50 < \rho_d \leq 1,55$ г/см ³
IV	1. Глинистые грунты ($0 < I_L \leq 0,75$; $\rho_d \leq 1,6$ г/см ³) мощностью $\geq l_p$, м. 2. Глинистые грунты ($0,65 < I_L \leq 0,8$; $\rho_d \leq 1,4$ г/см ³) природного сложения, мощностью $\leq 0,5 l_p$, м. 3. Песчаные грунты природного сложения ($1,55 < \rho_d \leq 1,60$ г/см ³ и $S_r \leq 0,8$). 4. Насыпные песчаные и глинистые грунты ($\rho_d \leq 1,60$ г/см ³ , $S_r \leq 0,8$)
V	1. Глинистые грунты ($I_L > 0,75$), мелкие и пылеватые пески природного сложения ($S_r > 0,8$). 2. Органогенные грунты (илы, сапропели), заторфованные песчаные и глинистые грунты ($S_r > 0,8$) мощностью $\leq 0,5 l_p$, м. 3. Неоднородные по характеристикам насыпные песчаные и глинистые грунты ($S_r > 0,8$) мощностью $\leq 0,5 l_p$, м

12.2 Влияние изменения гидрогеологических условий на раскатку скважин

12.2.1 В процессе раскатки скважин необходимо учитывать возможное изменение гидрогеологических условий на площадке строительства сооружения за счет:

- общего природного повышения или понижения уровня грунтовых вод на застраиваемой территории;

- технической мелиорации грунтов с помощью понизительных скважин;

- подтопления котлована ливневыми, талыми и техногенными водами.

12.2.2 Для снижения влияния изменения гидрогеологических условий на технологический процесс раскатки скважин необходимо:

- своевременно и в сжатые сроки устранить подтопление котлована и раскатанных скважин откачкой воды насосами, помпами;
- оценить степень повреждения ствола раскатанных скважин;
- восстановить техническое состояние скважин для их последующего армирования и бетонирования (см. 11.5).

Примечание – Откачка воды из раскатанных скважин и котлована производится насосами или помпами, а сброс воды осуществляется в ливневую канализацию или в специальные емкости.

12.2.3 Степень повреждения ствола раскатанных скважин подтоплением должна определяться в зависимости от вида слагающих массив грунтов и длительности нахождения воды в скважине:

- подтопление скважины, раскатанной в глинистом грунте с $I_L \leq 0,7$, в течение до двух суток не приводит к оплыванию ствола;
- подтопление скважины, раскатанной в глинистом грунте с $0,7 < I_L \leq 0,8$, в течение 1 суток приводит к оплыванию забоя и нижней части ствола скважины;
- подтопление скважины, раскатанной в песчаных грунтах, в течение 1 часа приводит, как правило, к полному или частичному обрушению ствола.

12.2.4 Повреждения ствола раскатанных скважин и изменения характеристик грунтов в околоскважинном пространстве после устранения подтопления должны быть отражены в акте (приложение А, форма 3), к которому прилагается заключение грунтовой лаборатории о состоянии ствола скважин и степени изменения характеристик грунтов (ГОСТ 12071, ГОСТ 12536, ГОСТ 20522, ГОСТ 23001, ГОСТ 23061, ГОСТ 25100, ГОСТ 25584, ГОСТ 30459) в околоскважинном пространстве по отношению к принятым в проекте.

12.2.5 В случае повреждения верхней части ствола раскатанной скважины, восстановление скважины следует выполнять в два этапа:

- на первом этапе – до глубины, необходимой для закрепления верхней части ствола скважины от оплывания или обрушения;
- на втором этапе (после закрепления ствола) – до проектной глубины.

12.2.6 В случае повреждения нижней части ствола раскатанной скважины

необходимо применить повторную раскатку скважины, полностью или частично заполненной грунтом или грунтовой смесью (см. 11.5).

Примечание – При значительных повреждениях ствола раскатанных скважин рекомендуется рассмотреть возможность замены НРС_о на НРС_у или НРС_к.

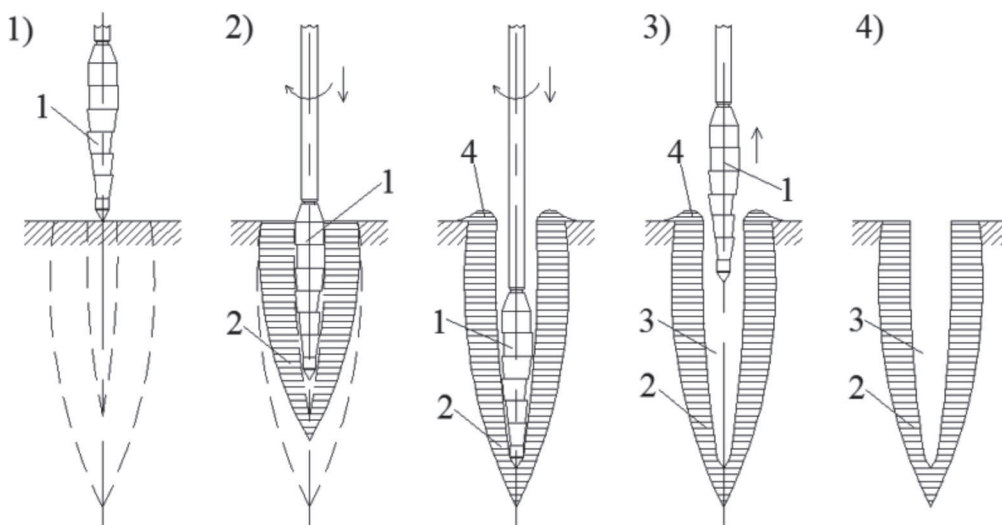
12.2.7 В зависимости от степени повреждения раскатанных скважин подтоплением и времени сохранения устойчивости ствола скважин после выполнения восстановительных работ рекомендуется применять следующие способы бетонирования:

- подвижной бетонной смесью с помощью бетононасоса в направлении от забоя скважины к устью;
- бетонной смесью с осадкой конуса до 10 см (ГОСТ 10181), подаваемой в скважину с помощью бетонолитной трубы в направлении от забоя скважины к устью.

12.3 Особенности раскатки скважин для устройства НРС_о и НРС_у в грунтах I и II категории

12.3.1 При раскатке скважин для устройства НРС_о и НРС_у в грунтах I и II категории (таблица 16) должны выполняться следующие технологические операции (рисунок 46):

- постановка РС_у на разбивочную ось сваи в плане свайного поля;
- раскатка скважины до проектной глубины с охлаждением РС_у водой;
- извлечение РС_у из раскатанной скважины;
- срезка поверхностного выпора грунта до проектной отметки.



1 – раскатчик; 2 – уплотненная зона; 3 – раскатанная скважина; 4 – выпор грунта

Рисунок 46 – Схема раскатки скважины РС_у в грунтах I и II категории

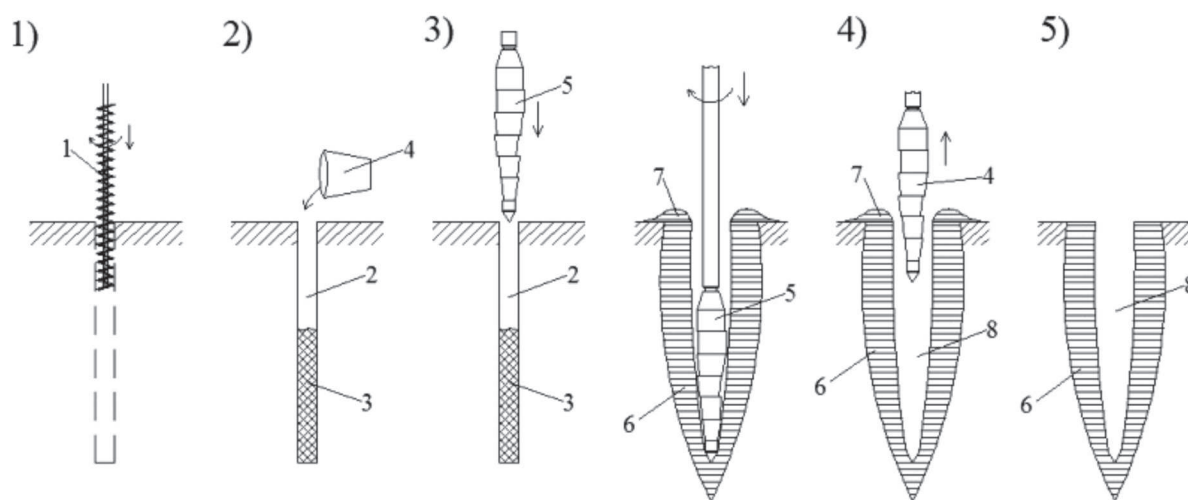
12.3.2 Срезка поверхностного выпора грунта в устье раскатанной скважины до проектной отметки должна производиться после набора прочности бетоном в теле оголовка НРСн не менее 30 % от принятой в РД.

Примечание – Контроль набора прочности бетоном в теле оголовка НРСн должен проводиться строительной лабораторией (см. 3.28) согласно требованиям ГОСТ 10180, ГОСТ 18105, ГОСТ 22690, ГОСТ 28570.

12.4 Особенности раскатки скважин для устройства НРСо и НРСу в грунтах III, IV и V категории

12.4.1 При раскатке скважин для устройства НРСо и НРСу в грунтах III и IV категории (таблица 16) необходимо применять следующие технологические операции (рисунок 47):

- рыхление грунта бурением лидерной скважины диаметром не более $0,5 d$ на глубину меньше или равную проектной глубине раскатки скважины (см. 11.4.3);
- замачивание грунтов через лидерную скважину с охлаждением РСу водой в процессе раскатки скважины;
- раскатку скважины по лидерной скважине до проектной глубины;
- извлечение РСу из раскатанной скважины;
- срезку поверхностного выпора грунта до проектной отметки.

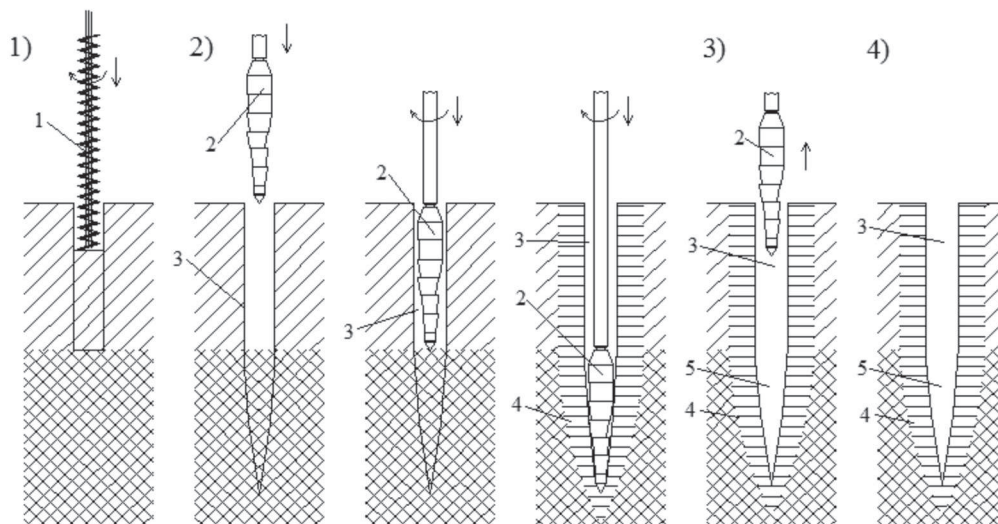


- 1 – шнековое бурение скважины; 2 – лидерная скважина; 3 – разрыхленный грунт;
 4 – замачивание скважины; 5 – раскатчик; 6 – уплотненная зона;
 7 – поверхностный выпор грунта; 8 – раскатанная скважина

Рисунок 47 – Схема раскатки скважины РСу в грунтах III и IV категории

12.4.2 При раскатке скважин для устройства НРСо и НРСу в грунтах V категории (см. таблицу 16) должны применяться буровые лидерные скважины (см. 13.4.3) и выполняться технологические операции (рисунок 48):

- бурение лидерной буровой скважины с извлечением грунта на поверхность;
- раскатка скважины с охлаждением РСу водой до проектной глубины, начиная с отметки забоя буровой скважины;
- извлечение РСу из готовой раскатанной скважины;
- срезка поверхностного выпора грунта (в случае его образования) до проектной отметки.



1 – шнековое бурение; 2 – раскатчик; 3 – буровая часть скважины;
4 – уплотненная зона; 5 – раскатанная часть скважины

Рисунок 48 – Схема раскатки скважины в грунтах V категории

12.5 Особенности раскатки скважин для устройства НРСк в неоднородных грунтовых условиях

12.5.1 В неоднородных грунтовых условиях при раскатке скважин и устройстве НРСк необходимо учитывать наличие и возможные варианты расположения слабого грунта по глубине раскатки:

- верхние слои грунтов сохраняют устойчивость ствола раскатанных скважин от обрушения или оплывания длительное время, а нижние – не сохраняют;
- средние слои грунтов после раскатки в них скважины оплывают или обру-

шаются, а верхние и нижние слои сохраняют устойчивость ствола;

- нижние слои грунтов сохраняют устойчивость ствола, а верхние слои не сохраняют устойчивость ствола.

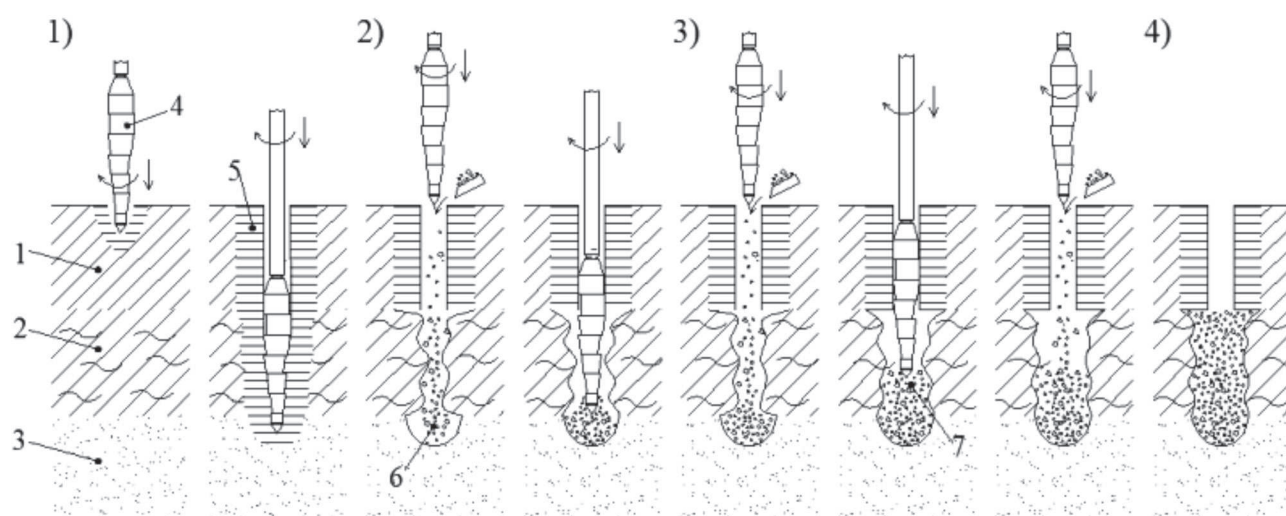
12.5.2 При устройстве НРСк в неоднородных грунтовых условиях процесс раскатки скважин должен состоять из следующих технологических операций (рисунок 49):

- раскатка скважины до проектной глубины (при проходке верхнего слоя грунтового массива с охлаждением РСу водой);

- насыщение забоя раскатанной скважины порциями щебня с уплотнением каждой порции раскаткой;

- заполнение части ствола скважины порциями щебня с уплотнением каждой порции раскаткой;

- формирование устойчивого ствола скважины и срезки поверхностного выпора грунта до проектной отметки (см. 10.5.3).



1 – устойчивый слой грунта; 2 – слабый слой грунта; 3 – несущий слой грунта;

4 – раскатчик; 5 – уплотненная зона; 6 – уплотненный щебнем забой;

7 – насыщенная щебнем часть ствола скважины

Рисунок 49 – Схема совмещения раскатки скважины, насыщения забоя и части ствола скважины при устройстве НРСк

13 Устройство несущих набивных свай в раскатанных скважинах

13.1 Общие требования к устройству несущих набивных свай в раскатных скважинах

13.1.1 При устройстве НРСн необходимо соблюдать требования СП 14.13330, СП 48.13330, СП 49.13330, СП 68.13330, СНиП 12-04-2002, СТО НОСТРОЙ 2.6.54-2011 и настоящего стандарта, с учетом положений СП 11-102-97 [14], СП 11-110-99 [16] и руководства [4].

13.1.2 Абсолютные и относительные отметки дна разработанного котлована и его размеры в плане должны соответствовать РД.

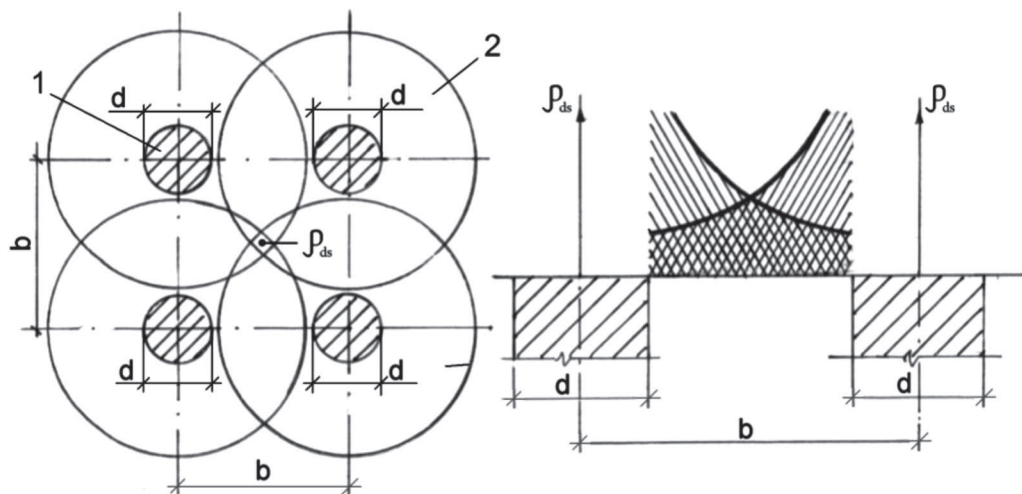
13.1.3 Разработку котлована рекомендуется вести по захваткам, размеры которых должны назначаться в ППР с учетом сменной производительности раскатки скважин и обеспечивать свободное перемещение установки по захватке при раскатке скважин и устройстве НРСн.

13.1.4 Раскатка скважин для устройства НРСн должна производиться по разработанной в ППР схеме расположения свай в плане подошвы фундаментов сооружения с указанием на ней технологической последовательности раскатки, армирования и бетонирования скважин.

13.1.5 Глубина раскатки скважин не должна отличаться от проектной глубины на величину $\pm 0,2 d$, м, а фактическое отклонение осей раскатанных скважин в плане свайного поля от проектного расположения должно быть не более $0,02 d$, м.

13.1.6 При раскатке скважины вблизи ранее раскатанной скважины необходимо учитывать наложение уплотненных зон околоскважинного пространства (рисунок 50), которое может привести к потере устойчивости ствола ранее раскатанной скважины.

13.1.7 Расстояние (b , м) между осями раскатанных скважин, при котором раскатка новой скважины не приводит к деформации ствола ранее раскатанной скважины (см. 11.4.5), должно определяться по формуле (5) и назначаться в ППР.



1 – скважина; 2 – эффективная зона уплотнения грунта;

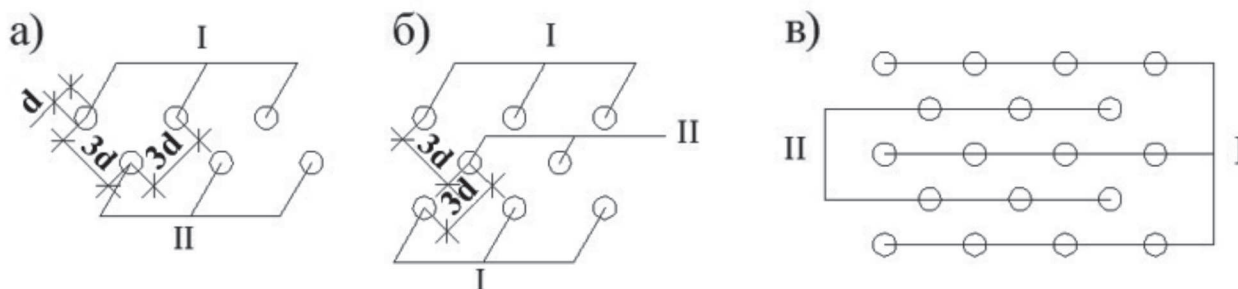
d – диаметр скважины, м; b – расстояние между скважинами, м

Рисунок 50 – Схема наложения уплотненных зон околоскважинного пространства близкорасположенных скважин

Примечание – Для предварительных расчетов минимальное расстояние между осями раскатанных скважин, при котором раскатка новой скважины не приводит к деформации ствола ранее раскатанной скважины, должно быть для глинистых грунтов не менее $3,2 d$, а для песчаных грунтов – $3,4 d$.

13.1.8 При необходимости раскатки скважин и устройства НРСн на расстоянии $b \leq 3,0 d_r$ должны применяться:

- чередующая последовательность раскатки скважин (рисунок 51), которая выполняется после бетонирования ранее раскатанных скважин;
- раскатка скважин по лидерным буровым скважинам (см. 11.4.3), выполняемых с выдачей грунта на поверхность (рисунок 52).

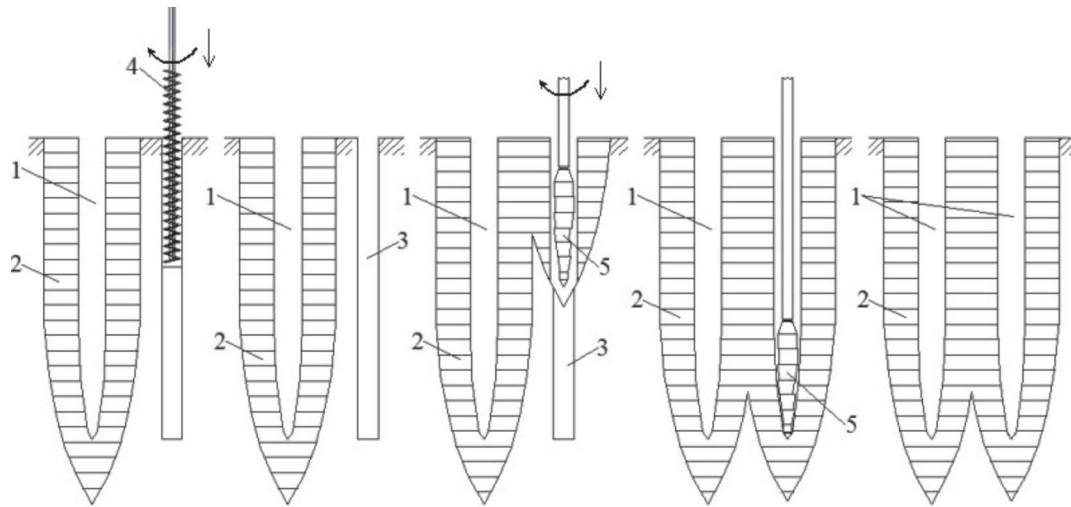


а) двухрядная; б) трехрядная; в) многорядная

Рисунок 51 – Схема чередующей последовательности раскатки скважин

Примечание – При чередующейся последовательности раскатки и бетонирования скважин вначале должны раскатываться и бетонироваться скважины I-го ряда, а после набора проч-

ности бетоном в скважинах I-го ряда не менее 10 % от проектной должны раскатываться и бетонироваться скважины II-го ряда.



1 – раскатанная скважина; 2 – уплотненная зона; 3 – лидерная буровая скважина;
4 – шнековое бурение; 5 – раскатка скважины

Рисунок 52 – Схема снижения влияния вытесняемого раскаткой грунта на ствол близко расположенной раскатанной скважины

13.1.9 Диаметр и глубина буровых лидерных скважин, предназначенных для уменьшения границ уплотненной зоны околоскважинного пространства, должны назначаться в ППР.

13.1.10 Сдача-приемка готовых раскатанных скважин для их последующего армирования и бетонирования должна проводиться в соответствии с требованиями СТО НОСТРОЙ 2.6.54-2011 по результатам визуального осмотра технического состояния ствола всех скважин и выборочной проверки проектных параметров (диаметра и глубины) контрольных скважин.

Примечание – Объем выборки контрольных скважин должен составлять не менее 30 % от общего количества представленных для приемки скважин.

13.1.11 По результатам проверки технического состояния раскатанных скважин должен составляться акт (приложение А, форма 3), в котором отмечается:

- фактическая глубина и диаметр раскатанных скважин;
- состояние устья, ствола и забоя скважин;
- высота и диаметр поверхностного выпора;
- время простоя скважин до их армирования и бетонирования;

- мероприятия по восстановлению ствола раскатанных скважин.

К акту прилагается исполнительная схема фактического расположения раскатанных скважин относительно разбивочных осей свайного поля с указанием фактических отклонений скважин от проектного расположения.

13.1.12 Время простоя раскатанных скважин до их армирования и бетонирования не должно превышать указанной в 11.2.2 продолжительности и, в случае ее увеличения, должна проводиться проверка технического состояния ствола всех скважин.

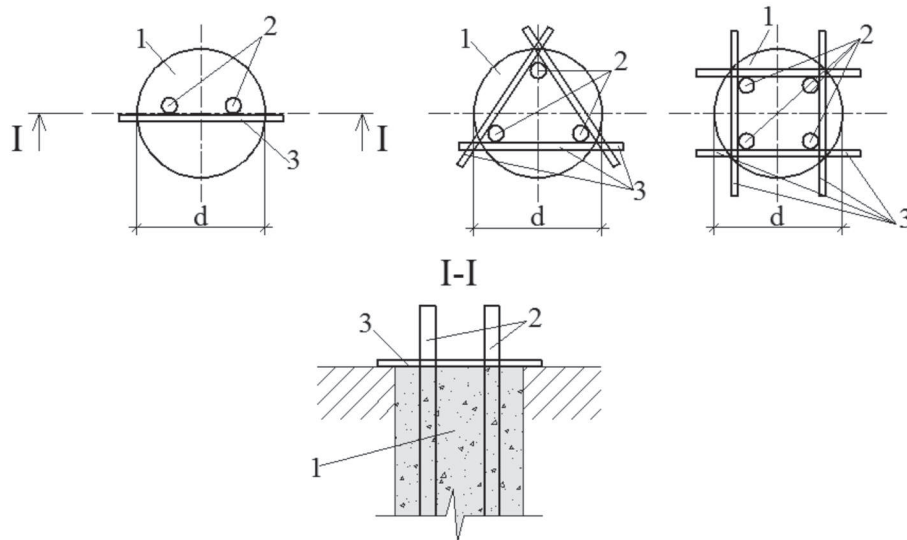
13.1.13 Расход щебня на устройство уплотненного забоя и части ствола раскатанных скважин должен фиксироваться в журналах устройства НРСу и НРСк (приложение В, формы 2 и 3) и прилагаться к актам.

13.2 Армирование раскатанных скважин

13.2.1 Армирование раскатанных скважин должно производиться в соответствии с требованиями ГОСТ 10922, ГОСТ 14098, ГОСТ 27772, СП 28.13330, СТО НОСТРОЙ 2.6.54-2011 отдельными арматурными стержнями (конструктивное армирование), арматурными каркасами или стальными профилями (см. 5.2.9, рисунок 12).

13.2.2 При армировании отдельными арматурными стержнями раскатанная скважина должна быть заполнена бетонной смесью, а затем в бетонную смесь погружают арматурные стержни, которые фиксируют в проектном положении.

13.2.2.1 Для исключения погружения арматурных стержней под собственным весом в бетонную смесь и закрепления (фиксации) их в проектном положении должны применяться уложенные поперек устья скважины фиксаторы (рисунок 53), которые изготавливаются из отрезков арматурных стержней диаметром от 10 до 14 мм, длиной менее 2d.



1 – заполненная бетонной смесью скважина; 2 – арматурные стержни; 3 – фиксатор

Рисунок 53 – Схема устройства упрощенного фиксатора арматурных стержней в устье раскатанной скважины

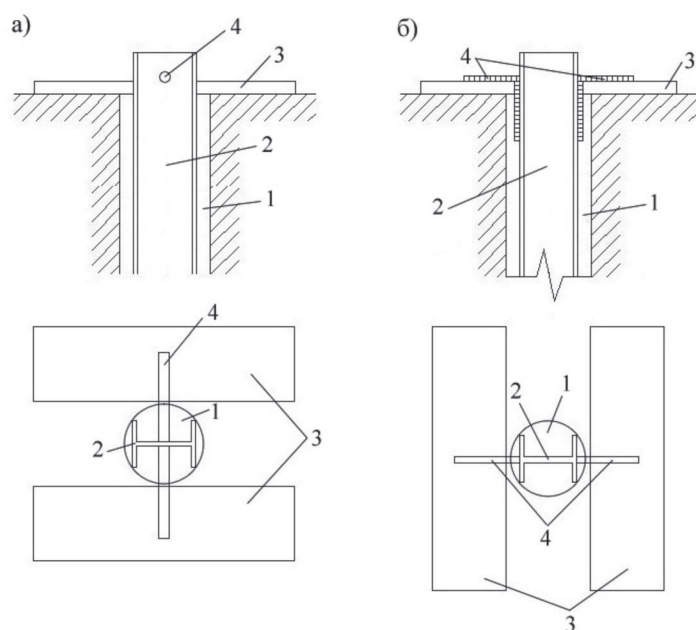
13.2.3 Армирование раскатанных скважин арматурными каркасами или стальными профилями должно производиться, как правило, до заполнения скважины бетонной смесью.

Примечание – Допускается выполнять армирование заполненной бетонной смесью скважины арматурными каркасами или стальными профилями, которые должны погружаться в бетонную смесь на проектную глубину вдавливающим усилием от установки.

13.2.3.1 При погружении арматурного каркаса или стального профиля необходимо обращать внимание на величину их отклонения от проектного положения, для обеспечения которого должен применяться направляющий кондуктор.

13.2.3.2 Для закрепления (фиксации) арматурных каркасов в проектном положении должны применяться фиксаторы из арматурных стержней диаметром от 14 до 18 мм (см. рисунок 53).

Для закрепления стальных профилей – фиксаторы из арматурных стержней диаметром от 18 до 22 мм, съемные или несъемные упоры (рисунок 54).



а) съемный упор; б) несъемный упор

1 – раскатанная скважина; 2 – стальной профиль; 3 – опора упора; 4 – упор

Рисунок 54 – Конструктивная схема установки упоров для фиксации стальных профилей в скважине

13.2.4 Армирование раскатанных скважин должно выполняться:

- вручную, при армировании заполненной бетонной смесью скважины отдельными арматурными стержнями;
- вручную, при армировании арматурными каркасами и стальными профилями длиной не более 3 м;
- с помощью лебедки установки, при длине арматурного каркаса или стального профиля не более 6 м;
- с помощью автомобильного крана, при длине арматурного каркаса или стального профиля более 6 м.

13.2.5 Толщина защитного слоя бетона НРСн, расположенной в раскатанной скважине, до рабочей арматуры должна быть не менее 15 мм.

13.2.6 При армировании раскатанных скважин должны проверяться:

- соответствие требованиям проекта выполненного армирования по виду, конструкции, геометрическим параметрам и расположению в скважине;
- отклонение армирования по высоте заделки оголовка в фундамент, толщине

защитного слоя бетона до рабочей арматуры;

- надежность фиксации армирования в проектном положении для предотвращения смещения армирования в процессе бетонирования скважины.

По результатам проверки армирования раскатанных скважин составляется акт (приложение А, форма 4).

13.3 Бетонирование раскатанных скважин

13.3.1 Бетонирование раскатанных скважин должно выполняться по захваткам с соблюдением требований ГОСТ 7473, ГОСТ 10060.0, ГОСТ 10180, ГОСТ 18103, ГОСТ 19804, ГОСТ 22690, ГОСТ 25192, ГОСТ 26633, ГОСТ 28570, СТО НОСТРОЙ 2.6.54-2011.

Примечание – Набор прочности бетоном в теле НРСн должен контролироваться строительной лабораторией неразрушающими методами (ГОСТ 22690) и испытанием образцов бетона на сжатие (ГОСТ 10180), отобранных из каждой партии бетонной смеси при бетонировании раскатанных скважин.

13.3.2 Число бетонируемых раскатанных скважин на захватке назначается в ППР и уточняется по результатам опытных работ, проведенных непосредственно на строительной площадке (см. 10.7), в зависимости от:

- производительности установки;
- времени сохранения устойчивости ствола скважин от обрушения или оплывания;
- затрат времени на приготовление или доставку бетонной смеси на строительную площадку;
- вида и способа армирования скважин;
- способа бетонирования скважин.

13.3.3 Подготовленные к армированию и бетонированию раскатанные скважины должны сохранять устойчивость ствола от обрушения или оплывания не менее 4 часов, в течение которых должно быть обеспечено качественное армирование и бетонирование скважин.

Примечание – Время сохранения устойчивости ствола раскатанных скважин должно назначаться в ППР с учетом возможного влияния на устойчивость ствола подтопления ливневы-

СТО НОСТРОЙ 2.5.75-2012

ми, талыми или техногенными водами, а также вибрации от действующих производств и движения транспорта вблизи участка производства работ.

13.3.3.1 Для обеспечения устойчивости ствола раскатанных скважин от обрушения или оплывания на требуемое время, следует осуществлять различные мероприятия, включая следующие:

- ограничение числа раскатанных скважин на захватке для их качественного армирования и бетонирования;

- применение специальных приспособлений, в том числе бетонолитных воронок (см. 7.5.1, рисунок 26) и бетонолитных труб (см. 7.5.2, рисунок 27), предохраняющих стволы скважин от обрушения или оплывания в процессе армирования и бетонирования;

- использование заранее приготовленной бетонной смеси требуемого объема, которой заполняется скважина сразу после ее раскатки и армирования;

- замена НРС_о на НРС_у или НРС_к, а НРС_у – на НРС_к.

13.3.3.2 В случае приготовления бетонных смесей непосредственно на строительных площадках следует соблюдать требования ГОСТ 7473, ГОСТ 8267, ГОСТ 8736, ГОСТ 10178, ГОСТ 23732, ГОСТ 24211, ГОСТ 27006, ГОСТ 30459, ГОСТ 30515, ГОСТ 31108, СТО НОСТРОЙ 2.6.54-2011.

13.3.3.3 Необходимость замены НРС_о на НРС_у или НРС_к определяется проектировщиком по результатам раскатки не менее трех контрольных скважин на проектную глубину, расположение которых в плане свайного поля или его захватки должно быть оформлено в виде технического задания производителю работ.

Примечание – Раскатку контрольных скважин необходимо выполнять в присутствии представителей:

- лица, осуществляющего подготовку проектной документации (проектировщика);
- грунтовой лаборатории (см. 3.2), которая осуществляет контроль технологического процесса раскатки скважин.

13.3.4 Уплотнение бетонной смеси в раскатанных скважинах необходимо производить в соответствии с требованиями СТО НОСТРОЙ 2.6.54-2011 (раздел 14):

- при глубине скважины не более 3 м – штыковками или глубинным вибратором;

- при глубине скважины более 3 м – глубинным вибратором.

13.3.5 Контроль качества бетонирования раскатанных скважин и набора прочности бетоном во времени осуществляется в соответствии с требованиями ГОСТ 18105, ГОСТ 19804, СТО НОСТРОЙ 2.6.54-2011 (раздел 20), а в теле НРСн (не менее трех контрольных НРСн от каждой партии бетонирования) – по ГОСТ 22690.

Результаты контроля прочности бетона следует оформлять в виде технического заключения, которое вместе с журналом (приложение Г, форма 1), исполнительной схемой устройства НРСн и заключением по результатам статических испытаний контрольных свай, должно прилагаться к актам сдачи-приемки НРСн (приложение А, формы 5, 6, 7)

13.4 Технологические особенности устройства НРСо

13.4.1 Раскатка скважин (разделы 11 и 12) для устройства НРСо должна производиться в грунтовых массивах естественного (природного) или искусственного сложения, представленных:

- глинистыми грунтами, имеющими $\rho_d \leq 1,60$ г/см³ и $I_L \leq 0,7$;
- песчаными грунтами, имеющими $\rho_d \leq 1,55$ г/см³ и $S_r \leq 0,65$.

13.4.2 Фактическая глубина раскатанных скважин для устройства НРСо должна соответствовать принятой в рабочей документации глубине и в случае достижения преждевременного (не проектного) «отказа» (см. 3.17) не должна быть меньше проектной глубины на величину более 1,5 d .

Примечание – В случае, если фактическая глубина раскатанной скважины менее проектной на величину более 1,5 d , необходимо:

- уточнить инженерно-геологические условия на участке раскатки скважин;
- проверить технологический режим раскатки скважин;
- разработать мероприятия по обеспечению проектной глубины (13.4.3);
- согласовать разработанные мероприятия с проектировщиком.

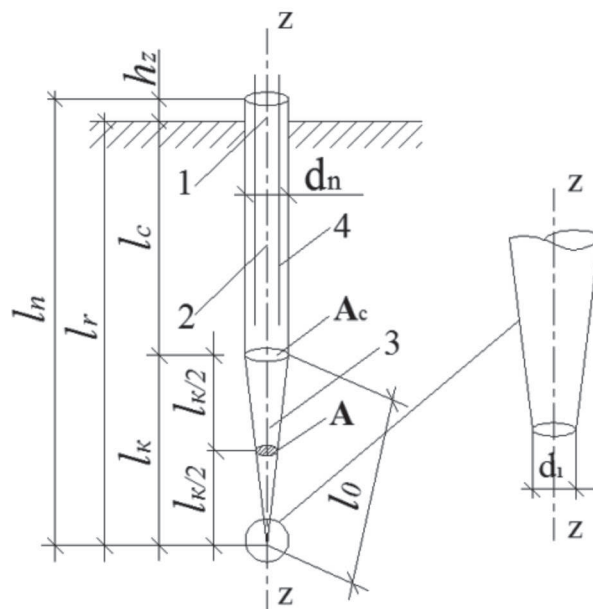
13.4.3 В глинистых грунтах, имеющих до раскатки скважины плотность в сухом состоянии $\rho_d > 1,60$ г/см³ и песчаных грунтах, имеющих $\rho_d > 1,55$ г/см³, для достижения проектной глубины раскатки скважин должны применяться лидерные бу-

ровые скважины (12.4.1 и 12.4.2) диаметром d_p , равным от $0,2 d$ до $0,5 d$ (таблица 18).

Таблица 18 – Рекомендуемый диаметр буровой лидерной скважины d_l , м

Вид грунта	Плотность грунта в сухом состоянии ρ_d , г/см ³			
	1,55	1,60	1,65	1,70
Глинистый	–	0,20 d	0,35 d	0,50 d
Песчаный	0,20 d	0,35 d	0,50 d	–

Примечание – При плотности грунта в сухом состоянии $\rho_d \leq 1,65$ г/см³ бурение лидерных скважин производится без выдачи грунта на поверхность, а при $\rho_d > 1,65$ г/см³ – с выдачей грунта на поверхность.



1 – оголовок свай; 2 – тело свай; 3 – острие свай; 4 – армирование свай

Рисунок 55 – Конструктивная схема НРСо

13.4.4 НРСо должны изготавливаться в коническо-цилиндрических раскатанных скважинах и иметь заложенные в рабочей документации параметры (рисунок 55).

Основные параметры и обозначения НРСо:

A – площадь поперечного сечения острия принимаемая по усредненному диаметру усеченного конуса свай или конической части РС, м²;

A_c – площадь поперечного сечения цилиндрической части тела свай, м²;

d_n – фактический диаметр цилиндрической части тела свай, м;

d_l – диаметр острия свай, меньший диаметр усеченного конуса РС, м;

h_z – высота оголовка свай, м;

$l_n = l_r + h_z$ – общая длина свай, м;

l_r – глубина раскатанной скважины, м;

l_k – высота конической части сваи, принимаемая равной высоте усеченного конуса РС (без учета высоты наконечника), м;

$l_c = l_r - l_k$ – высота цилиндрической части сваи, м;

l_o – длина образующей поверхности конической части сваи.

13.4.5 Фактический диаметр (d_n , м) цилиндрической части тела НРСо за счет смещения сегментов превышает диаметр (d , м) цилиндрической части РС и определяется по формуле (7)

$$d_n = d + k_t \cdot \delta, \quad (7)$$

где δ – величина смещения вытесняющих и формирующих сегментов РС относительно продольной оси (z), м;

k_t – коэффициент, учитывающий упругие свойства грунта уплотненной зоны, принимаемый равным 1,6 для песчаных грунтов и 1,3 – для глинистых грунтов.

Примечание – Величина смещения сегментов (δ) должна приниматься в зависимости от диаметра (d) РСу (см. 6.2.2, таблица 3).

13.4.6 При устройстве НРСо должны выполняться следующие технологические операции (рисунок 56):

- раскатка скважины до проектной глубины;
- армирование раскатанной скважины;
- бетонирование раскатанной скважины бетонной смесью до уровня отметки дна котлована;
- постановка опалубки для последующего бетонирования оголовка сваи;
- бетонирование оголовка сваи;
- распалубливание оголовка сваи после набора прочности бетоном не менее 30 % от проектной прочности бетона.

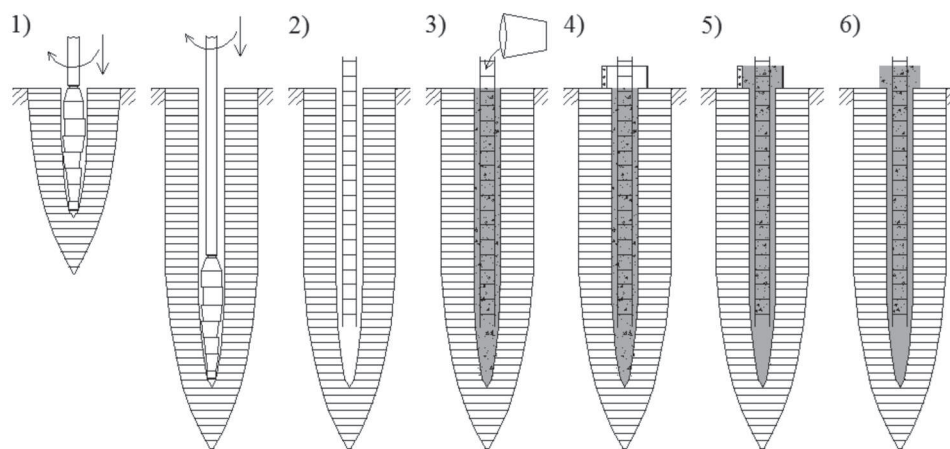


Рисунок 56 – Технологическая последовательность устройства НРС

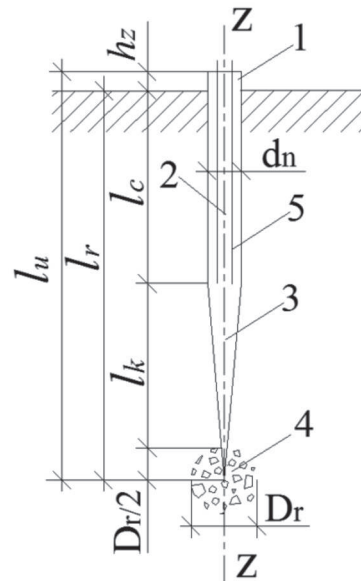
13.5 Технологические особенности устройства НРС

13.5.1 НРС, как правило, должны применяться в неоднородных по виду, состоянию и характеристикам грунтовых массивах естественного или искусственного сложения, представленных глинистыми, песчано-глинистыми и песчаными грунтами, имеющими $\rho_d \leq 1,55 \text{ г/см}^3$ и $S_r \leq 0,75$.

13.5.2 Применение НРС наиболее эффективно в следующих случаях:

- наличие в забое раскатанных скважин слоя слабого грунта, мощностью до $3d_n$, который не гарантирует устойчивость конической части ствола скважины от обрушения или оплывания;
- устранение последствий подтопления раскатанных скважин ливневыми, талыми или техногенными водами до их бетонирования;
- недостаточная фактическая несущая способность сваи по сравнению с принятой в проекте.

13.5.3 Конструкция НРС должна иметь коническо-цилиндрическую форму и состоять из бетонного с армированием тела и щебенистого уширения, уплотненного щебнем забоя раскатанной скважины (рисунок 57).



1 – оголовок; 2 – тело; 3 – острие;

4 – уплотненный щебнем забой раскатанной скважины; 5 – армирование сваи

Рисунок 57 – Конструктивная схема НПСу

Основные параметры и обозначения НПСу:

d_n – фактический диаметр цилиндрической части тела сваи, м;

l_u – общая длина сваи, м;

$l_c = l_r - h_u$ – длина цилиндрической части сваи, м;

l_k – длина усеченного конуса острия сваи, м;

h_z – высота оголовка сваи, м;

l_r – глубина раскатанной скважины, м;

D_r – диаметр уплотненного щебнем забоя скважины, м;

V_u – объем расхода щебня, м³, требуемый на формирование уплотненного забоя заданного диаметра (D_u).

13.5.4 При устройстве НПСу должны выполняться следующие технологические операции (рисунок 58):

- раскатка скважины до проектной глубины;
- насыщение забоя скважины порциями щебня с уплотнением каждой порции раскаткой при полном продольном усилии подачи на РС от установки;
- армирование раскатанной скважины (см. 13.2);
- бетонирование армированной раскатанной скважины бетонной смесью (см.

13.3) до отметки дна котлована;

- постановка опалубки для последующего бетонирования оголовка сваи;
- бетонирование оголовка сваи;
- распалубливание оголовка сваи после набора бетоном не менее 30 % от принятой в проекте прочности бетона.

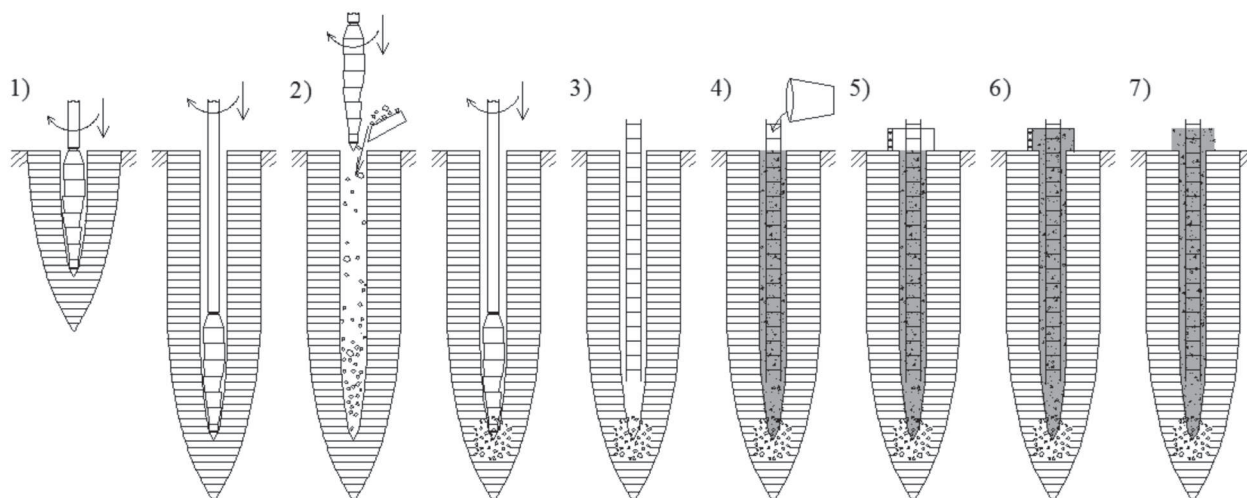


Рисунок 58 – Технологическая последовательность устройства НРСу

13.5.5 Для предварительных расчетов требуемый объем ($V_u, \text{м}^3$) расхода щебня следует определять по формуле (8), а диаметр уплотненного щебнем забоя ($D_r, \text{м}$) – по формуле (9).

$$V_u = 0,1 \cdot \pi \cdot d^2 \cdot l_k \quad (8)$$

где d – диаметр цилиндрической части РСу, м;

l_k – длина конической части РСу, м.

$$D_r = \sqrt[3]{V_u} = \sqrt[3]{0,1 \cdot \pi \cdot d^2 l_k} \quad (9)$$

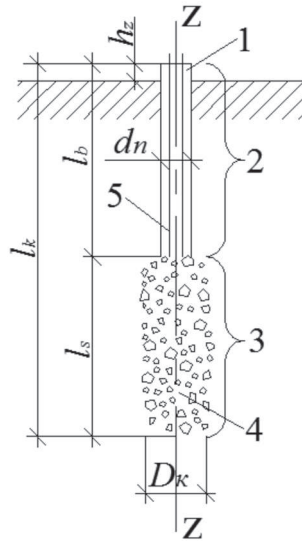
13.5.6 При устройстве НРСу уплотнение порций щебня в забое скважины следует производить до момента наступления «отказа» (см. 3.17).

13.6 Технологические особенности устройства НРСк

13.6.1 Устройство комбинированных по материалу тела НРСк следует производить в грунтовых массивах, сложенных неоднородными грунтами естественного или искусственного сложения, имеющих $\rho_d = 1,30-1,60 \text{ г/см}^3$, $I_L = 0,1-0,75$ и $S_r = 0,5-0,85$.

13.6.2 Конструкция тела НРСк должна состоять (рисунок 59) из верхней ча-

сти, выполненной из бетона с армированием или железобетона, и нижней части, насыщенной щебнем.



- 1 – оголовок; 2 – бетонная с армированием часть; 3 – щебенистая часть сваи;
4 – уплотненный щебнем забой; 5 – армирование сваи

Рисунок 59 – Конструктивная схема тела НРСк

Основные параметры и обозначения НРСк:

d_n – диаметр поперечного сечения бетонной с армированием части, м;

l_k – общая длина сваи, м;

l_b – длина бетонной с армированием части сваи, м;

l_s – длина щебенистой части сваи, м;

h_z – высота заделки оголовка сваи в ростверк, м;

D_k – усредненный диаметр поперечного сечения щебенистой части тела сваи, м;

V_k – объем расхода щебня, требуемый для насыщения забоя и части ствола раскатанной скважины, м³.

13.6.3 Оптимальное соотношение длин бетонной (l_b) и щебенистой (l_s) частей тела НРСк должно быть не менее 1:5, а минимальная длина находящейся в грунте (без учета высоты оголовка – h_z) железобетонной части НРСк должна быть не менее $8 d_n$.

Примечания

1 При длине бетонной части $l_b < 8 d_n$ НРСк следует относить к коротким несущим бетонным с армированием или железобетонным сваям, технология устройства которых в настоящем

СТО НОСТРОЙ 2.5.75-2012

стандарте не рассматриваются.

2 При длине щебнистой части $l_s \leq 0,8 l_k$ НРСк относятся к НРСу.

13.6.4 При устройстве НРСк верхняя часть раскатанной скважины должна сохранять устойчивость ствола не менее 4 часов (см. 13.3.3), необходимых для ее качественного армирования и бетонирования, а нижняя часть скважины может оплыть или обрушиться.

Примечание – В грунтах, сохраняющих устойчивость ствола раскатанной скважины, вместо НРСо или НРСу рекомендуется применять НРСк для снижения расхода бетона и арматуры за счет увеличенной длины щебенистой части тела сваи.

13.6.5 При устройстве НРСк должны выполняться следующие технологические операции (рисунок 60):

- раскатка скважины до проектной глубины;
- насыщение забоя скважины порциями щебня с уплотнением каждой порции раскаткой при полном продольном усилии подачи на РСу от установки;
- насыщение нижней части ствола скважины порциями щебня с уплотнением каждой порции раскаткой при полном продольном усилии подачи на РСу от установки;
- армирование верхней части раскатанной скважины (см. 13.2);
- бетонирование армированной части раскатанной скважины бетонной смесью до отметки дна котлована (см. 13.3);
- постановка опалубки для последующего бетонирования оголовка сваи;
- бетонирование оголовка сваи;
- распалубливание оголовка сваи после набора прочности бетоном.

Примечание – Порционное насыщение забоя и части ствола раскатанной скважины щебнем должно производиться до «отказа» (см. 3.17).

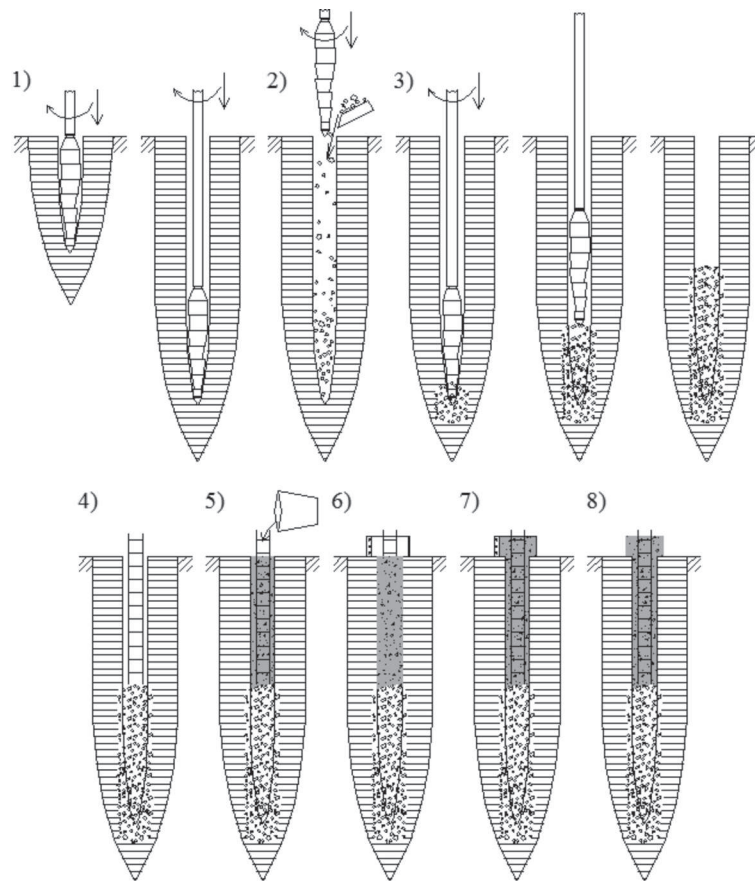


Рисунок 60 – Технологическая последовательность устройства НРСк

13.6.6 Бетонная с армированием часть тела НРСк имеет форму цилиндра диаметром d_n , подошва которого опирается на насыщенную щебнем нижнюю часть тела длиной l_s , форма которой принимается в виде условного щебенистого цилиндра (рисунок 61), диаметром D_k , м, определяемым по формуле (10).

$$D_k = k_u \cdot d, \quad (10)$$

где $k_u = \rho_{ds}/\rho_d$ – коэффициент, учитывающий степень изменения плотности грунта в сухом состоянии в уплотненной зоне околоскважинного пространства;

ρ_{ds} – значение плотности грунта в сухом состоянии, определенное на заданном в РД расстоянии r_{sd} , м, от оси раскатанной скважины по графику зависимости $r_s = f(\rho_{ds})$ (см. 11.3.1, рисунок 37), построенному по формуле (3);

ρ_d – плотность грунта в сухом состоянии, г/см³, до насыщения щебнем части ствола раскатанной скважины.

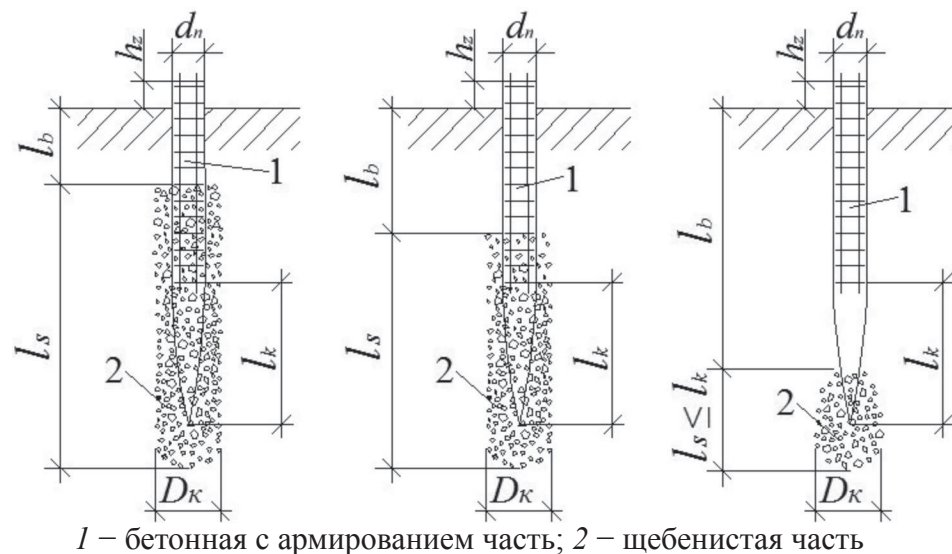
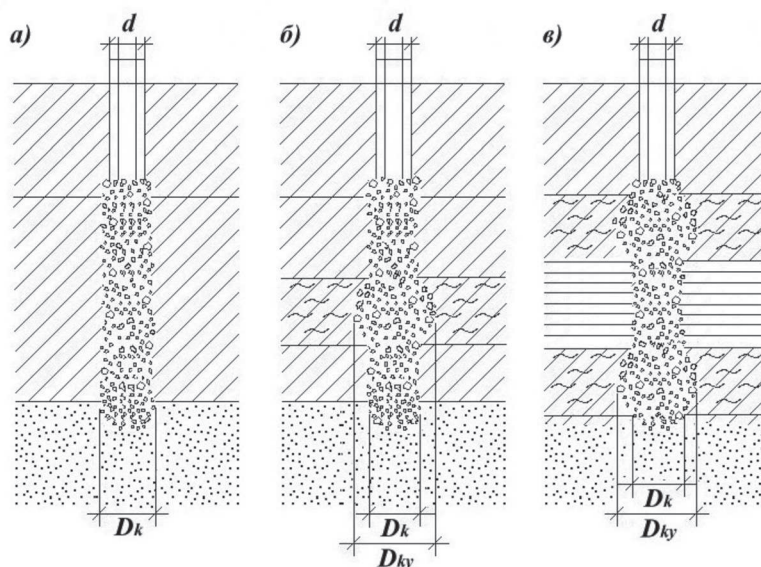


Рисунок 61 – Конструктивные схемы тела НРСк

Щебенистая часть тела НРСк, расположенная в устойчивых грунтах, имеет цилиндрическую форму (изображение а), рисунок 62), а в слабых грунтах, не сохраняющих устойчивость ствола раскатанной скважины от обрушения или оплывания, имеет неравномерно развитую форму (изображения б), в), рисунок 62).

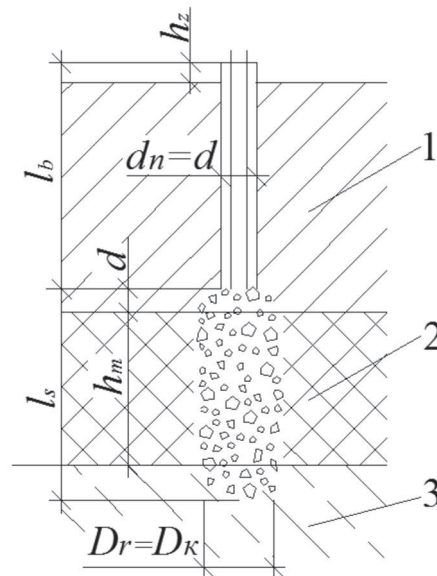


D_k – диаметр щебенистой части; D_{ky} – диаметр щебенистого уширения

Рисунок 62 – Основные формы щебенистой части тела НРСк

13.6.7 Длина щебенистой части НРСк (рисунок 63) определяется по формуле (11) в зависимости от мощности (h_m , м) слоя слабого грунта.

$$l_s = h_m + 0,5 D_k + d_n. \quad (11)$$



1 – слой устойчивого грунта; 2 – слой слабого грунта; 3 – слой несущего грунта

Рисунок 63 – Схема определения длины щебенистой части НРСк

13.6.8 Общий объем (V_k , м³) щебня, требуемый для формирования уплотненного щебнем забоя скважины и насыщения нижней части тела НРСк щебнем (с учетом уширений, D_{kv}), следует определять по формуле (12).

$$V_k = \pi \cdot D_k^2 \cdot (l_s - 0,625 \cdot l_k) = \pi \cdot (k_u \cdot d)^2 \cdot (l_s - 0,625 \cdot l_k), \quad (12)$$

где l_s – общая длина насыщенной (преобразованной) щебнем нижней части тела НРСк, м.

13.6.9 Непосредственно на строительной площадке фактический диаметр (D_k , м) насыщенной щебнем части НРСк должен определяться по формуле (13), исходя из фактического объема (V_k , м) расхода щебня, затраченного на формирование щебенистой части тела сваи.

$$D_k = \sqrt[3]{V_k} = \sqrt[3]{0,1 \cdot \pi \cdot d^2 \cdot (l_s - 0,625 \cdot l_k)}. \quad (13)$$

13.6.10 Бетонирование и армирование устойчивого ствола раскатанных скважин при устройстве НРСк должно выполняться аналогично армированию и бетонированию скважин при устройстве НРСо (см. 13.2 и 13.3).

14 Технологические особенности устройства фундаментов из несущих набивных свай в раскатанных скважинах в зимних условиях

14.1 Разработка котлована в зимних условиях

14.1.1 В зимнее время разработка котлована для устройства фундаментов из НРСн должна выполняться, как правило, отдельными захватками, размеры которых позволяют вести раскатку скважин в талом грунте.

14.1.2 При разработке котлована в полном объеме необходимо учитывать промерзание дна котлована, нарастание толщины мерзлого слоя грунта во времени и влияние нарастания слоя мерзлого грунта на трудоемкость раскатки скважин и устройство НРСн.

14.1.3 Для сохранения поверхностного слоя дна котлована в талом состоянии необходимо применять:

- специальные утепляющие маты;
- электропрогрев захватки дна котлована, на которой выполняется раскатка скважин.

Примечания

1 Утепление поверхности захватки слоем древесных опилок не допускается из-за возможности их попадания под подошву фундаментов, в раскатанные скважины и обратную засыпку пазух котлована.

2 В процессе устройства НРС применение химических реагентов для сохранения грунтов в талом состоянии допускается при условии исключения влияния реагентов на характеристики грунтов, прочность бетона, коррозию арматуры и на людей.

3 Оттаивание мерзлого грунта на участке с не забетонированными раскатанными скважинами может привести к оплыванию или обрушению устья и части ствола скважин.

14.2 Раскатка скважин в зимних условиях

14.2.1 Раскатка скважин в талом грунте на площадке производства работ при температуре наружного воздуха:

- ниже минус 20 °С не допускается;
- от минус 15 °С до минус 20 °С выполняется с технологическими перерыва-

ми по 30 минут после каждого часа работы;

- от минус 10 °С до минус 15 °С выполняется с технологическими перерывами по 30 минут после каждых двух часов работы;

- от минус 5 °С до минус 10 °С должны быть предусмотрены два дополнительных технологических перерыва по 30 минут, один из которых используется до обеденного перерыва, другой – после.

14.2.2 В процессе раскатки скважин для охлаждения РСу следует применять воду из емкости, находящейся в теплом помещении.

Примечание – Для охлаждения раскатчика в процессе раскатки скважин допускается применять снег, расход которого в насыпном состоянии составляет от 2,0 до 3,0 л/погонный метр раскатки скважины.

14.2.3 С целью исключения попадания в раскатанные скважины снега и льда до бетонирования, а также уменьшения промерзания ствола скважин устья должны прикрываться инвентарными крышками (см. 7.3).

В случае наличия в скважине снега или льда, необходимо выполнить их таяние с помощью парогенератора и провести повторную раскатку скважины (см. 11.5)

14.2.4 В зависимости от толщины мерзлого слоя грунта (h_m , м) раскатка скважин должна выполняться без применения или с применением рыхления слоя:

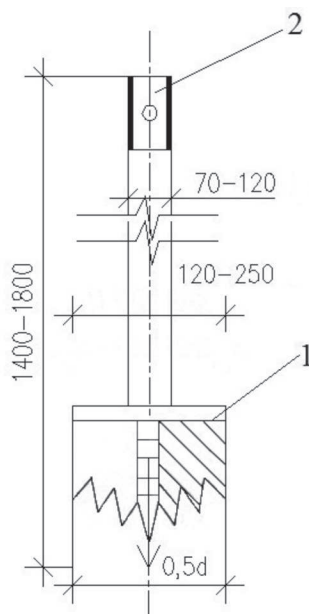
- при $h_m \leq 0,05$ м раскатка скважин производится без рыхления слоя;

- при $0,05 < h_m \leq 0,10$ м производится рыхление слоя с помощью ручного инструмента – стального лома или пещни;

- при $h_m > 0,10$ м рыхление слоя производится установкой с помощью рыхлителя, состоящего из переходной штанги и забурника (см. рисунок 64).

Примечание – Разбуривание мерзлого слоя грунта рекомендуется выполнять по захваткам, в которых число разбуренных скважин должно быть равно числу раскатанных скважин за смену.

14.2.5 При рыхлении мерзлого слоя грунта с помощью лидерных скважин их диаметр (d_b) должен определяться в зависимости от диаметра (d) цилиндрической части РСу и толщины мерзлого слоя (таблица 19).



1 – забурник; 2 – переходная штанга с шестигранным или трехгранным цоколем

Рисунок 64 – Конструктивная схема рыхлителя

Таблица 19 – Рекомендуемый диаметр разрыхляющей скважины

Толщина мерзлого слоя, м	0,10 – 0,15	0,15 – 0,30	0,3 – 0,50	более 0,50
Диаметр скважины d_b , м	$\geq 0,5 d$	$\geq 0,8 d$	$\geq 1,0 d$	$\geq 1,1 d$

14.3 насыщение забоя и части ствола раскатанной скважины щебнем в зимних условиях

14.3.1 насыщение забоя и части ствола раскатанных скважин порциями щебня для последующего устройства НРСу и НРСк должно производиться с помощью РСу при талом состоянии стенок и забоя скважин.

14.3.2 Наличие в порциях щебня льда, комьев снега и мерзлого грунта не допускается.

14.3.3 Перерыв между окончанием раскатки скважины и началом насыщения порциями щебня забоя или части ствола скважины более 12 часов не допускается.

14.4 Армирование раскатанных скважин в зимних условиях

14.4.1 Сдача-приемка раскатанных скважин для последующего их армирования производится по акту (приложение А, форма 4), составленному с учетом результатов проверки:

- технического состояния всех подлежащих армированию скважин;
- отсутствия в скважинах снега и льда.

14.4.2 Армирование раскатанных скважин в зимних условиях должно производиться в соответствии с требованиями 13.2 настоящего стандарта с учетом устранения влияния на качество армирования отрицательных температур.

14.4.3 При армировании раскатанных скважин наличие льда на стержнях, каркасах и стальных профилях не допускается, а в случае его наличия производится очистка стержней, каркасов и профилей.

14.4.4 До бетонирования армированные раскатанные скважины для исключения попадания в них снега и льда должны быть прикрыты полиэтиленовой пленкой или минераловатными плитами.

14.5 Бетонирование раскатанных скважин в зимних условиях

14.5.1 Бетонирование раскатанных скважин должно производиться в соответствии с положениями 13.3 настоящего стандарта с учетом зимних условий производства бетонных работ (СТО НОСТРОЙ 2.6.54-2011, раздел 17 и Приложение Ч).

14.5.2 Для бетонирования раскатанных скважин в зимних условиях должны применяться бетонные смеси (ГОСТ 7473, ГОСТ 19804, ГОСТ 24211, ГОСТ 25192, ГОСТ 26633, ГОСТ 30459) класса В20 и выше, уплотняемые глубинным вибратором.

14.5.3 Для обеспечения проектной прочности бетона в оголовке НРСн и ускорения набора прочности бетоном в теле сваи на участке мерзлого слоя грунта должен применяться электропрогрев.

Примечания

1 Для обеспечения проектной прочности бетоном в теле НРСн допускается применять противоморозные добавки, отвечающие требованиям ГОСТ 19804, ГОСТ 24211, ГОСТ 30459.

2 Проверка морозостойкости бетона в теле НРСн должна проводиться согласно требованиям ГОСТ 10060.0.

3 Контроль прочности бетона в теле НРСн должен проводиться согласно требованиям ГОСТ 10180, ГОСТ 10181, ГОСТ 18105, ГОСТ 22690, ГОСТ 28570.

14.5.4 Для повышения эффективности электропрогрева бетона оголовки НРСн должен прикрываться утепляющими минераловатными матами.

15 Контроль технологических процессов устройства фундаментов из несущих набивных свай в раскатанных скважинах

15.1 Контроль технологических процессов устройства фундаментов из НРСн должен быть организован, начиная с приемки рабочей документации (см. 10.2) и котлована и завершаться сдачей фундаментов из НРСн для дальнейшего выполнения строительных работ.

На отдельных технологических этапах устройства фундаментов из НРСн для проведения контроля должны привлекаться грунтовая или строительная лаборатории, а также геодезическая служба производителя работ.

15.2 Контроль технологических процессов устройства фундаментов из НРСн должен подразделяться (в соответствии с требованиями СП 48.13330) на:

- входной (подготовительный) (по 15.3);
- операционный (по 15.4);
- оценку соответствия выполненных работ и ответственных конструкций ППР и РД (по 15.5).

15.3 При входном (подготовительном) контроле должны проверяться:

- готовность котлована к раскатке скважин и устройству НРСн;
- мероприятия по отводу ливневых и талых вод от котлована (если они предусмотрены в РД);
- соответствие глубины, ширины и длины котлована требованиям РД;
- соответствие закрепления реперов и разбивочных осей фундаментов сооружения, выноски отметок дна котлована требованиям РД (по 15.3.1);
- возможное наличие на строительной площадке не учтенных в ППР подземных и воздушных коммуникаций, способных повлиять на раскатку скважин и устройство НРСн;
- техническое состояние откосов и дна котлована, а также съезда в котлован;
- соответствие вида, состояния и характеристик грунтов дна котлована РД (по 15.3.2);

- возможность перемещения установки по дну котлована для раскатки скважин и устройства НРСн без применения специальных мероприятий.

Примечания

1 В случае обнаружения в зоне производства работ дна котлована не учтенных в ППР подземных и воздушных коммуникаций необходимо:

- определить назначение коммуникации;
- вызвать представителя эксплуатирующей коммуникацию организации, который должен определить эксплуатационную пригодность коммуникации, возможность ее демонтажа или предоставить возможность производства работ вблизи коммуникации.

2 Техническое состояние откосов и дна котлована, а также съезда в котлован должно определяться визуально с учетом накопленного опыта производства работ в аналогичных условиях.

3 Необходимость применения специальных мероприятий для перемещения установки по дну котлована должно определяться грунтовой лабораторией.

15.3.1 Соответствие закрепления реперов и разбивочных осей фундаментов сооружения, а также фактическая отметка дна котлована, требованиям РД проверяются геодезической службой (см. 10.4), а результаты проверки оформляются актом (приложение А, форма 2).

Примечание – Контроль выноски отметки дна котлована и разбивочных осей фундаментов сооружения должен выполняться производителем работ, а при возникновении разногласий – независимой геодезической службой.

15.3.2 Соответствие грунтов дна вскрытого котлована принятым в РД проверяется (контролируется) грунтовой лабораторией (см. 10.2.3) исследованиями проб и монолитов грунтов, отобранных из:

- шурфов, глубиной от 0,1 до 0,2 м ниже отметки дна котлована;
- контрольных технических скважин.

Примечания

1 При контроле вида, состояния и характеристик грунтов в их естественном залегании рекомендуется применять статическое или динамическое зондирование (по ГОСТ 19912) и методы радиоизотопного измерения плотности и влажности (по ГОСТ 23061) с регистрацией контролируемых параметров грунтов с шагом по глубине через 0,2 – 0,5 м.

2 Глубина контрольных технических скважин должна превышать глубину раскатанных скважин не менее чем на 5 d.

3 Отбор проб и монолитов грунтов из контрольных скважин должен производиться с шагом по глубине не более чем через $5 d$.

15.4 Операционный контроль должен устанавливать соответствие технологических процессов раскатки скважин и устройства НРСн требованиям РД:

- по расположению раскатанных скважин (НРСн) в плане подошвы фундаментов и относительно разбивочных осей сооружения (см. 15.4.1);

- по состоянию стенок, форме и геометрическим размерам ствола раскатанных скважин (см. 15.4.2);

- по величине поверхностного выпора грунта и диаметру развития радиальных трещин в устье раскатанных скважин (см. 15.4.3);

- по моменту наступления «отказа» погружения раскатчика на проектную глубину (см. 15.4.4);

- по виду и качеству примененных для устройства НРСн материалов (см. 15.4.5);

- по качеству бетонирования и армирования раскатанных скважин (см. 15.4.6);

- по устройству уплотненного щебнем забоя и части ствола раскатанных скважин (см. 15.4.7).

15.4.1 Отклонение продольных осей раскатанных скважин в плане относительно разбивочных осей фундаментов и сооружения не должно превышать $\pm 0,02 d$, см (см. 13.1.5).

15.4.2 Состояние стенок, форма и геометрические размеры ствола всех раскатанных скважин должны проверяться визуально сразу после их раскатки и перед выполнением технологических операций армирования и бетонирования скважин.

15.4.3 Величина поверхностного выпора грунта (h_v) и диаметр (D_v) развития радиальных трещин в устье раскатанных скважин должны контролироваться в процессе раскатки скважин и должны быть, соответственно, не более $0,3 d$ и $5,3 d$ (см. 11.3.2).

15.4.4 Момент наступления «отказа» контролируется в процессе раскатки скважин и определяется по глубине погружения раскатчика, которая не должна быть меньше проектной глубины раскатки более чем на $1,5 d$ (см. 13.4.2) и отличаться от проектной глубины на $\pm 0,2 d$ (см. 13.1.5).

15.4.5 Вид и качество примененных для устройства НРСн материалов (см. 9.2) должны проверяться строительной лабораторией.

15.4.6 Качество бетонирования раскатанных скважин должно проверяться строительной лабораторией (см. 13.2, 13.3) на стадиях:

- укладки и уплотнения бетонной смеси;
- набора прочности бетоном во времени в теле НРСн;
- определения минимальной прочности бетона в оголовке НРСн для последующего устройства фундамента.

15.4.7 При армировании раскатанных скважин должны контролироваться:

- соответствие применяемого вида армирования принятому в РД армированию;
- техническое состояние применяемых арматурных стержней, арматурных каркасов и стальных профилей;
- величина отклонения армирования от проектного расположения;
- толщина защитного слоя бетона (см. 13.2.5).

15.4.8 При устройстве уплотненного щебнем забоя (НРСу) и насыщении части ствола раскатанных скважин щебнем (НРСк) контроль качества уплотнения выполняет грунтовая лаборатория по величине «отказа» (см. 3.17).

15.4.9 При устройстве оголовков НРСн должны проверяться:

- геометрические размеры оголовков с помощью металлической линейки или рулетки;
- отметки верха оголовков с помощью нивелира;
- величина отклонения оголовков от проектного расположения НРСн в плане подошвы фундаментов с помощью теодолита;
- набор прочности бетоном в оголовках во времени (по ГОСТ 10180, ГОСТ 18105, ГОСТ 22690);
- соответствие вида и степени армирования оголовков проектным требованиям (визуально, по сертификатам на поставленную арматуру или арматурные изделия и по ГОСТ 10922, ГОСТ14098, ГОСТ 27772).

15.4.10 Результаты операционного контроля необходимо фиксировать в жур-

СТО НОСТРОЙ 2.5.75-2012

нале производства работ (приложение В, формы 1, 2 и 3), а фактическое расположение НРСн в плане свайного поля должны быть отражены на исполнительной схеме.

Примечание – Журнал устройства НРСн до начала работ должен быть пронумерован, прошнурован, опечатан и утвержден в установленном порядке.

15.5 При сдаче-приемке НРСн выполняют:

- проверку исполнительной документации (15.5.1);

Примечание – Исполнительная документация – это рабочая документация с внесенными изменениями и дополнениями в процессе выполнения раскатки скважин и устройстве НРСн.

- выборочный осмотр не менее 30 % выполненных свай в соответствии с исполнительной документацией;

- оформление акта сдачи-приемки НРСн (по формам 5, 6 и 7 приложения А).

15.5.1 В составе исполнительной документации должно быть проверено наличие следующих документов:

- акт геодезической разбивки осей фундаментов из НРСн сооружения (приложение А, форма 2);

- акт приемки раскатанных скважин (приложение А, форма 3);

- акт приемки армирования раскатанных скважин (приложение А, форма 4);

- исполнительная схема расположения НРСн в плане сооружения;

- журнал устройства НРСн (приложение В, форма 1, 2 или 3);

- заключение по результатам определения фактической несущей способности контрольных натуральных НРСн или фрагментов фундаментов из НРСн статическими испытаниями в соответствии с требованиями ГОСТ 5686.

15.5.2 Обязательному осмотру подлежат НРСн, выполненные на участках дна котлована:

- с отличающимися от принятых в проекте инженерно-геологическими условиями;

- подтопленных ливневыми, тальными или техногенными водами в течение более 2-х суток.

15.6 Фактическая несущая способность натуральных НРСн должна определяться статическими испытаниями контрольных свай (см. приложение Г).

16 Основные требования по безопасному устройству фундаментов из несущих набивных свай в раскатанных скважинах

16.1 При раскатке скважин, устройстве НРСн и фундаментов из НРСн мероприятия по технике безопасности, охране труда, экологической и пожарной безопасности должны соответствовать Федеральным законам [17 – 19]; СП 49.13330, СНиП 12-04-2002, ПБ 10-382-00 [20], ПТБ [21], СанПиН 2.2.4.548-96 [22], а также приводимым ниже требованиям.

16.2 В ППР на устройство НРСн должна быть разработана схема площадки строительства сооружения с указанием опасных зон:

- расположения подземных и наземных коммуникаций, технологических трубопроводов действующих производств;
- работы грузоподъемных механизмов, движения строительной техники, автомобильного или железнодорожного транспорта;
- производства совмещенных с устройством НРСн общестроительных работ.

16.3 Опасные зоны на строительной площадке должны быть ограждены и обозначены предупредительными знаками (по ГОСТ 23407, СП 49.13330, СТО НОСТРОЙ 2.33.52-2011).

16.4 При устройстве НРСн в опасных зонах, вблизи действующих коммуникаций и технологических трубопроводов работы должны выполняться в присутствии представителя эксплуатирующей организации, отвечающего за безопасность производства работ.

16.5 Все лица, занятые в технологическом процессе раскатки скважин и устройства НРСн, должны иметь удостоверения на право эксплуатации установки, пройти вводный инструктаж по технике безопасности и быть проинформированы о наличии на строительной площадке опасных зон и их расположении.

16.6 Перемещение установки с поднятой стрелой по строительной площадке допускается производить только в пределах подготовленной к производству работ захватки котлована и при расположении воздушных коммуникаций на безопасном

расстоянии и высоте.

16.7 В опасных зонах до начала бурения лидерных скважин или раскатки скважин необходимо согласовать с соответствующими службами наличие и фактическое расположение в плане и по глубине строительной площадки подземных коммуникаций.

16.8 После завершения раскатки скважин их устья должны быть закрыты инвентарными защитными крышками (см. 7.3) и ограждены с вывешиванием предупредительных надписей: «Опасно, скважины».

Приложение А
(рекомендуемое)

**Основные формы актов сдачи-приемки выполненных работ при устройстве
фундаментов из несущих набивных свай в раскатанных скважинах**

Форма 1

АКТ

освидетельствования вскрытого котлована под фундаменты из НРСн

_____ (наименование строящегося сооружения)

«_____» _____ г.

Комиссия в составе представителей:

технического заказчика _____,
(фамилия, инициалы, должность)

изыскательской организации _____,
(фамилия, инициалы, должность)

проектной организации _____,
(фамилия, инициалы, должность)

организации, выполняющей устройство НРСн _____,
(фамилия, инициалы, должность)

произвела осмотр вскрытого котлована под устройство НРСн и составила настоящий акт о ниже-
следующем:

1. Грунт на дне котлована _____.
(соответствует или не соответствует материалам изысканий)

2. Состояние съездов, стенок и дна котлована _____.
(соответствует или не соответствует проектной документации)

3. Уровень грунтовых вод (в абсолютных отметках) _____.
(наличие, отсутствие)

4. Планировочная отметка площадки по проекту (с подсыпкой или срезкой по отношению к
уровню поверхности земли на участке) _____.

5. Глубина (от планировочной отметки), ширина и длина котлована _____.

6. Выноска отметок, закрепление реперов и разбивочных осей _____.
(соответствие ППР)

7. Наличие подземных и воздушных коммуникаций _____.

8. Препятствие при производстве земельных работ _____.
(встречались, не встречались)

СТО НОСТРОЙ 2.5.75-2012

Дата:

начала разработки котлована

« _____ » _____ г.

окончания разработки котлована

« _____ » _____ г.

Заключение комиссии:

На основании выше изложенного считаем, что котлован _____
(соответствует или не соответствует)

проектным данным и производство работ по устройству НРСн _____.
(разрешается или не разрешается)

Подписи:

представитель технического заказчика _____,
(фамилия, инициалы, должность)

представитель изыскательской организации _____,
(фамилия, инициалы, должность)

представитель проектной организации _____,
(фамилия, инициалы, должность)

представитель организации, выполняющей устройство НРСн _____.
(фамилия, инициалы, должность)

АКТ

сдачи-приемки геодезической разбивки осей фундаментов сооружения
 выполненной на площадке строительства _____
 (наименование и место расположения сооружения)
 « _____ » _____ г.

Комиссия в составе представителей:

технического заказчика _____,
 (фамилия, инициалы, должность)

организации, выполняющей устройство НРСн _____,
 (фамилия, инициалы, должность)

геодезической службы, выполнявшей разбивку осей фундаментов
 сооружения _____.
 (фамилия, инициалы, должность)

Составила настоящий акт о нижеследующем:

1. Разбивка осей фундаментов сооружения произведена по данным чертежа № _____ РД _____.
2. Разбивочные оси фундаментов сооружения закреплены по периметру котлована обносками, пронумерованы и подписаны на прилагаемой схеме.
3. Разбивка осей фундаментов сооружения _____ разбивочным
 (соответствует или не соответствует)
 осям РД.

Представитель технического заказчика _____,
 (фамилия, инициалы, должность)

Представитель организации, выполняющей устройство НРСн _____,
 (фамилия, инициалы, должность)

Представитель геодезической службы, выполнявшей разбивку осей фундаментов
 сооружения _____.
 (фамилия, инициалы, должность)

АКТ

сдачи-приемки раскатанных скважин для последующего армирования и бетонирования

выполненных в _____
(наименование и место расположения объекта)

« _____ » _____ г.

Комиссия в составе представителей:технического заказчика _____,
(фамилия, инициалы, должность)проектной организации (в случае осуществления авторского надзора проектной организации в соответствии с требованиями СП 11-110-99) _____,
(фамилия, инициалы, должность)организации, выполняющей раскатку скважин и устройство НРСн _____,
(фамилия, инициалы, должность)произвела осмотр выполненных раскатанных скважин _____
(место расположения или номера скважин)

и составила настоящий акт о нижеследующем:

1. К приемке предъявлены раскатанные скважины, выполненные в осях _____
рядах _____.2. При выполнении работ отсутствуют (или допущены) отклонения от РД

(при наличии отклонений указываются, кем согласованы, номера чертежей и дата согласования)3. Фактическая глубина и диаметр раскатанных скважин _____
(соответствует или не соответствует требованиям РД)4. Состояние устья, ствола и забоя скважины _____
(соответствует или не соответствует требованиям РД)5. Высота и диаметр поверхности выпора грунта _____
(соответствует или не соответствует требованиям РД)6. Диаметр и глубина буровых лидерных скважин (в случае их применения) _____

(соответствует или не соответствует требованиям РД)

7. Фактический расход воды при раскатке скважин _____.

8. Выполнение мероприятий по восстановлению раскатанных скважин (в случае необходимости) _____.

Дата:

начала раскатки скважин

окончания раскатки скважин

« _____ » _____ г.

« _____ » _____ г.

Заключение комиссии:

Выполненные работы _____ требованиям РД, ППР.
(отвечают или не отвечают)

На основании выше изложенного армирование и бетонирование раскатанных скважин

(разрешается или не разрешается)

Подписи:

представитель технического заказчика _____,
(фамилия, инициалы, должность)

представитель проектной организации _____,
(фамилия, инициалы, должность)

представитель организации, выполняющей раскатку скважин и устройство НРСн

(фамилия, инициалы, должность)

АКТ

сдачи-приемки армирования раскатанных скважин для последующего бетонирования
 выполненных в _____
 (наименование и место расположения объекта)
 « _____ » _____ Г.

Комиссия в составе представителей:

технического заказчика _____,
 (фамилия, инициалы, должность)

проектной организации (в случае осуществления авторского надзора проектной организации в соответствии с требованиями СП 11-110-99) _____,
 (фамилия, инициалы, должность)

организации, выполняющей раскатку скважин и устройство НРСн _____,
 (фамилия, инициалы, должность)

произвела осмотр армирования раскатанных скважин и составила настоящий акт о
 нижеследующем:

1. К приемке предъявлены следующие армированные раскатанные
 скважины _____.

2. Армирование раскатанных скважин _____.
 (соответствует или не соответствует требованиям РД)

3. При выполнении работ отсутствуют (или допущены) отклонения от РД (по высоте заделки
 арматуры в ростверк, величине защитного слоя бетона рабочей арматуры, смещение арматуры
 и др.) _____.

4. Применены или не применены конструктивные мероприятия (упоры, фиксаторы) по
 предотвращению смещения армирования в процессе бетонирования _____.

Дата:

начала армирования

окончания армирования

« _____ » _____ Г.

« _____ » _____ Г.

Заключение комиссии:

Армирование раскатанных скважин выполнено _____ с требованиями РД, ППР.
 (в соответствии или не соответствии)

На основании выше изложенного _____ бетонирование армированных
(разрешается или не разрешается)
раскатных скважин _____.

Подписи:

представитель технического заказчика _____,
(фамилия, инициалы, должность)

представитель проектной организации _____,
(фамилия, инициалы, должность)

представитель организации, выполняющей раскатку скважин и устройство НРСн

(фамилия, инициалы, должность)

АКТ

сдачи-приемки обычных несущих набивных свай в раскатанных скважинах
(НРСо)

выполненных в _____
(наименование и место расположения объекта)

« _____ » _____ г.

Комиссия в составе представителей:

технического заказчика _____,
(фамилия, инициалы, должность)

проектной организации (в случае осуществления авторского надзора проектной организации в соответствии с требованиями СП 11-110-99) _____,
(фамилия, инициалы, должность)

организации, выполняющей раскатку скважин и устройство НРСо _____,
(фамилия, инициалы, должность)

произвела осмотр выполненных НРСо и составила настоящий акт о нижеследующем:

1. К приемке предъявлены следующие НРСо _____.

2. Устройство НРСо производилось по РД _____.
(наименование проектной организации, номера чертежей и дата их составления)

3. При выполнении работ отсутствуют (или допущены) отклонения от РД _____.

(при наличии отклонений указываются, кем согласованы, номера чертежей и дата их составления)

4. При выполнении работ применены _____
(наименование материалов, конструкций, изделий)

со ссылкой на сертификаты или другие документы, подтверждающие качество)

Дата:

начала работ по устройству НРСо

окончания работ по устройству НРСо

« _____ » _____ г.

« _____ » _____ г.

Заключение комиссии:

НРСо выполнены _____ с требованиями РД.
(в соответствии или не соответствии)

На основании изложенного _____ устройство фундаментов на НРСо.
(разрешается или не разрешается)

Подписи:

представитель технического заказчика _____,
(фамилия, инициалы, должность)

представитель проектной организации _____,
(фамилия, инициалы, должность)

представитель организации, выполнившей раскатку скважин и устройство НРСо

(фамилия, инициалы, должность)

АКТ

сдачи-приемки несущих набивных свай в раскатанных скважинах
с уплотненным забоем (НРСу)

выполненных в _____
(наименование и место расположения объекта)

« _____ » _____ г.

Комиссия в составе представителей:

технического заказчика _____,
(фамилия, инициалы, должность)

проектной организации (в случае осуществления авторского надзора проектной организации
в соответствии с требованиями СП 11-110-99) _____,
(фамилия, инициалы, должность)

организации, выполняющей раскатку скважин и устройство НРСу _____,
(фамилия, инициалы, должность)

произвела осмотр выполненных НРСу и составила настоящий акт о нижеследующем:

1. К приемке предъявлены следующие НРСу _____.

2. Устройство НРСу производилось по РД _____
(наименование проектной организации, номера чертежей и дата их составления)

3. При выполнении работ отсутствуют (или допущены) отклонения от РД:

(при наличии отклонений указываются, кем согласованы, номера чертежей и дата их составления)

4. При устройстве уплотненного забоя применен щебень _____
(ссылка на сертификат или другие документы, подтверждающие качество)

5. При устройстве тела применена бетонная смесь _____
(ссылка на сертификат или другие документы, подтверждающие качество)

Дата:

начала работ по устройству НРСу

окончания работ по устройству НРСу

« _____ » _____ г.

« _____ » _____ г.

Заключение комиссии:

НРСу выполнены _____ с требованиями РД.
(в соответствии или не соответствии)

На основании выше изложенного _____ устройство фундаментов на НРСу.
(разрешается или не разрешается)

Подписи:

представитель технического заказчика _____,
(фамилия, инициалы, должность)

представитель проектной организации _____,
(фамилия, инициалы, должность)

представитель организации, выполнившей раскатку скважин и устройство НРСу

(фамилия, инициалы, должность)

АКТ

сдачи-приемки несущих комбинированных (по материалу) набивных свай
в раскатанных скважинах (НРСк)

выполненных в _____
(наименование и место расположения объекта)

« _____ » _____ г.

Комиссия в составе представителей:

технического заказчика _____,
(фамилия, инициалы, должность)

проектной организации (в случае осуществления авторского надзора проектной организации в соответствии с требованиями СП 11-110-99) _____,
(фамилия, инициалы, должность)

организации, выполняющей раскатку скважин и устройство НРСк _____,
(фамилия, инициалы, должность)

произвела осмотр выполненных НРСк и составила настоящий акт о нижеследующем:

1. К приемке предъявлены следующие НРСк _____.

2. Устройство НРСк производилось по РД _____.
(наименование проектной организации, номера чертежей и дата их составления)

3. При выполнении работ отсутствуют (или допущены) отклонения от РД _____.
(при наличии отклонений указываются, кем согласованы, номера чертежей и дата их составления)

4. При устройстве уплотненного забоя и части ствола раскатанной скважины применен щебень _____.
(ссылка на сертификат или другие документы, подтверждающие качество)

5. При устройстве части тела НРСк применена бетонная смесь _____.
(ссылка на сертификат или другие документы, подтверждающие качество)

Дата:

начала работ по устройству НРСк _____ окончания работ по устройству НРСк _____
« _____ » _____ г. « _____ » _____ г.

Заключение комиссии:

НРСк выполнены _____ с требованиями РД.
(в соответствии или не соответствии)

На основании выше изложенного _____ устройство фундаментов на НРСк.
(разрешается или не разрешается)

Подписи:

представитель технического заказчика _____,
(фамилия, инициалы, должность)

представитель проектной организации _____,
(фамилия, инициалы, должность)

представитель организации, выполнившей раскатку скважин и устройство НРСк

(фамилия, инициалы, должность)

АКТ

сдачи-приемки фундаментов из несущих набивных свай
в раскатанных скважинах (НРСн)

_____ (наименование строящегося сооружения)

« _____ » _____ г.

Комиссия в составе представителей:

технического заказчика _____,

(фамилия, инициалы, должность)

проектной организации _____,

(фамилия, инициалы, должность)

организации, выполняющей устройство фундаментов из НРСн _____,

(фамилия, инициалы, должность)

грунтовой лаборатории _____,

(фамилия, инициалы, должность)

произвела осмотр выполненных фундаментов из НРС и составила настоящий акт о нижеследующем:

1. Расположение фундаментов в плане сооружения _____.

(соответствует или не соответствует проектной документации)

2. Отметка заложения подошвы фундаментов _____.

(соответствует или не соответствует проектной документации)

3. Размеры фундаментов _____.

(соответствует или не соответствует проектной документации)

4. Прочность бетона тела фундамента _____.

(соответствует или не соответствует проектной документации)

Дата:

начала работ

окончания работ

« _____ » _____ г.

« _____ » _____ г.

Заключение комиссии:

Выполненные фундаменты из НРСн требованиям _____

(соответствуют или не соответствует)

проектной документации и производство общестроительных работ

_____ (разрешается или не разрешается)

Подписи:

представитель технического заказчика _____,
(фамилия, инициалы, должность)

представитель проектной организации _____,
(фамилия, инициалы, должность)

представитель организации, выполняющей устройство фундаментов из НРСн

(фамилия, инициалы, должность)

представитель грунтовой лаборатории _____.
(фамилия, инициалы, должность)

Приложение Б

(рекомендуемое)

**Формы бланков определения характеристик грунтов
полевыми и лабораторными методами**

Форма 1

РЕЗУЛЬТАТЫ

определения физических характеристик грунтов лабораторными методами

(по ГОСТ 5180–84)

Дата: _____ Объект: _____

№ п/п	Место отбора пробы	Глубина отбора пробы, м	Естественная влажность, W, д.е.	Число пластичности Ip, д.е.	Показатель текучести Pl, д.е.	Степень влажности Sr, д.е.	Коэффициент пористости e, д.е.	Плотность ρ , г/см ³	Плотность в сухом состоянии ρ_d , г/см ³	Гранулометрический состав					Наименова- ние грунта по ГОСТ 25100
										>1,0	1,0- 0,5	0,5- 0,25	0,25- 0,1	<0,1	
1	2	3	4	5	6	7	8	9	10	11	12	13	14	15	16

Грунтовая лаборатория _____

Начальник отдела: _____

Ответственный исполнитель _____

РЕЗУЛЬТАТЫ

определения физических характеристик грунтов радиоизотопным методом

(по ГОСТ 23061–90)

Дата: _____ Объект: _____

№ п/п	Место расположения скважины	Глубина определения характеристик Н, м	Естественная влажность W, д.е.	Плотность ρ , г/см ³	Плотность в сухом состоянии ρ_d , г/см ³	Коэффициент пористости е, д.е.	Плотность сложения	Вид грунта
1	2	3	4	5	6	7	8	9

Геотехническая служба лица, осуществляющего строительство: _____

Начальник отдела: _____

Ответственный исполнитель: _____

РЕЗУЛЬТАТЫ

определения физических и механических характеристик грунтов
по результатам статического зондирования и радиоактивного каротажа
(по ГОСТ 19912-2001, ГОСТ 23061-90, СП 11-105-97)

Дата: _____ Объект: _____ Пикет: _____

Глубина H, m	Плотность грунта R, г/см ³	Плотность грунта в сухом состоянии Rd, г/см ³	Естественная влажность W, д.е.	Коэффициент пористости, д.е.	Степень влажности S, д.е.	Показатель текучести Ip, д.е.	Число пластичности П, д.е.	Модуль деформации E, мПа	Угол внутреннего трения Fi, grad	Удельное сцепление C кПа	Вид грунта
1	2	3	4	5	6	7	8	9	10	11	12

Геотехническая служба лица, осуществляющего строительство: _____

Начальник отдела: _____

Ответственный исполнитель: _____

Приложение В

(рекомендуемое)

**Формы журналов устройства несущих набивных свай
в раскатанных скважинах**

Форма 1

Журнал

(титульный лист)

устройства обычных несущих набивных свай в раскатанных скважинах (НРСо)

Объект _____.

Технический заказчик _____.

Организация, выполняющая устройство НРСо _____.

Проектная организация – разработчик проекта НРСо _____.

Дата начала работ: _____

Дата окончания работ: _____

В настоящем журнале _____ пронумерованных и прошнурованных страниц.

Дата выдачи журнала _____

МП руководитель организации,
выполняющей устройство НРСо

«__» _____ / _____ /

Производитель работ _____ / _____ /

Типовая страница журнала

Буровая установка _____

Раскатчик скважин _____

Абсолютная/относительная отметка верха оголовка НРСо _____ / _____

Номер свай п/п	Номер свай на схеме	Дата	Параметры НРСо		Расход бетона, м ³	Расход арматуры, кг	Исполни- тели	Подпись производителя работ
			Длина, м	Диаметр, м				
1	2	3	4	5	6	7	8	9

Последняя страница журнала

1	2	3	4	5	6	7	8	9
Работы по устройству НРСо завершены, производитель работ _____ / _____ /								
Дата завершения работ « » г.								

Примечание – Страницы журнала нумеруются, прошнуровываются, опечатываются и заверяются подписью руководителя организации, выполняющей устройство НРСо.

Журнал

(титульный лист)

**устройства обычных несущих набивных свай в раскатанных скважинах
с уплотненным забоем (НРСу)**

Объект _____.

Технический заказчик _____.

Организация, выполняющая устройство НРСу _____.

Проектная организация – разработчик проекта НРСу _____.

Дата начала работ: _____

Дата окончания работ: _____

В настоящем журнале _____ пронумерованных и прошнурованных страниц.

Дата выдачи журнала _____

МП руководитель организации,
выполняющей устройство НРСу

«__» _____ / _____ /

Производитель работ _____ / _____ /

Типовая страница журнала

Буровая установка _____

Раскатчик скважин _____

Абсолютная/относительная отметка верха оголовка НРСу _____ / _____

Номер сваи п/п	Номер сваи на схеме	Дата	Параметры НРСу			Расход материалов			Исполни- тель	Подпись произво- дителя работ
			Длина l_s , м	Диаметр, м		бетона, м ³	арматуры, кг	щебня, м ³		
				d_u	D_r					
1	2	3	4	5	6	7	8	9	10	11

Последняя страница журнала

1	2	3	4	5	6	7	8	9	10	11
Работы по устройству НРСу завершены, производитель работ _____/_____/,										
Дата завершения работ « » г.										

Примечание – Страницы журнала нумеруются, прошнуровываются, опечатываются и заверяются подписью руководителя, выполняющей устройство НРСу.

Журнал

(титульный лист)

**устройства обычных несущих комбинированных набивных свай
в раскатанных скважинах (НРСк)**

Объект _____.

Технический заказчик _____.

Организация, выполняющая устройство НРСк _____.

Проектная организация – разработчик проекта НРСк _____.

Дата начала работ: _____

Дата окончания работ: _____

В настоящем журнале _____ пронумерованных и прошнурованных страниц.

Дата выдачи журнала _____

МП руководитель организации,
выполняющей устройство НРСк

«__» _____ / _____ /

Производитель работ _____ / _____ /

Типовая страница журнала

Буровая установка _____

Раскатчик скважин _____

Абсолютная/относительная отметка верха оголовка НРСк _____ / _____

Номер свай п/п	Номер свай на схеме	Дата	Глубина скважи- ны, м	Параметры НРСк, м				Расход материалов			Испол- нитель	Подпись произво- дителя работ
				Длина, м		Диаметр, м		бетона, м ³	армату- ры, кг	щебня, м ³		
				l _s	l _b	d _k	D _k					
1	2	3	4	5	6	7	8	9	10	11	12	13

Последняя страница журнала

1	2	3	4	5	6	7	8	9	10	11
Работы по устройству НРСк завершены, производитель работ _____/_____/,										
Дата завершения работ « » г.										

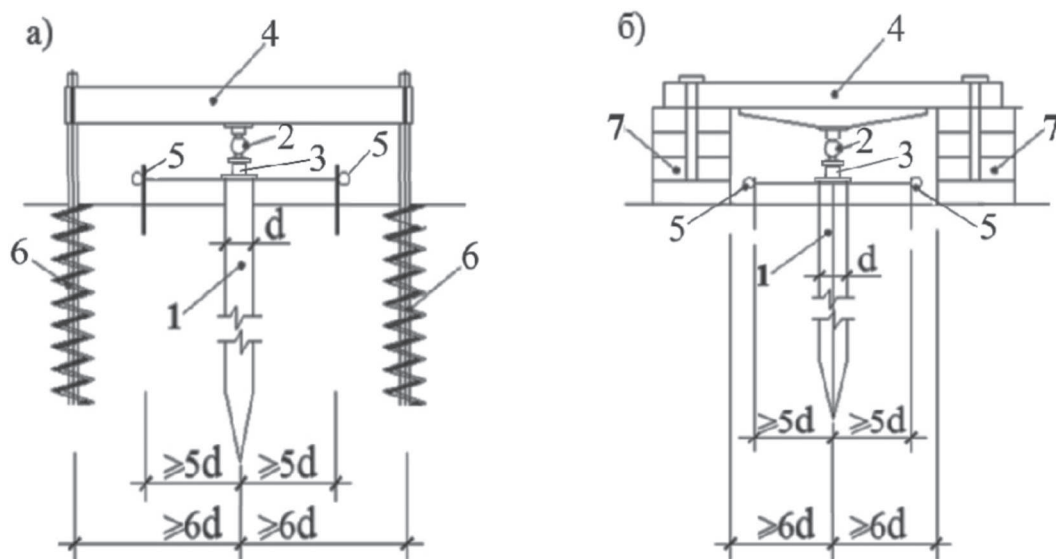
Примечание – Страницы журнала нумеруются, прошнуровываются, опечатываются и заверяются подписью руководителя организации, выполняющей устройство НРСк.

Приложение Г
(рекомендуемое)

Определение фактической несущей способности натуральных несущих набивных свай в раскатанных скважинах и фрагмента фундамента из несущих набивных свай в раскатанных скважинах

Г.1 Определение фактической несущей способности натуральных НРСн статическими испытаниями (ГОСТ 5686)

Г.1.1 Фактическая несущая способность натуральных НРСн должна определяться статическими испытаниями свай вдавливающей нагрузкой, создаваемой реакцией отпора винтовых анкеров (изображение а), рисунок Г.1) или массой грузовых платформ (изображение б), рисунок Г.1).



а) анкерные сваи; б) грузовые платформы

1 – НРСн; 2 – образцовый динамометр; 3 – гидравлический домкрат; 4 – упорная балка;
5 – прогибомер; 6 – винтовые анкеры; 7 – пригрузки платформ

Рисунок Г.1 – Схемы установок для испытания натуральных НРСн статической вдавливающей нагрузкой

Г.1.2 Статические испытания натуральных НРСн должны производиться после набора сваями 100 % проектной прочности бетона по программе, разработанной проектировщиком.

При проведении статических испытаний передаваемые на НРСн нагрузки должны превышать расчетные проектные нагрузки не менее чем на 10 %.

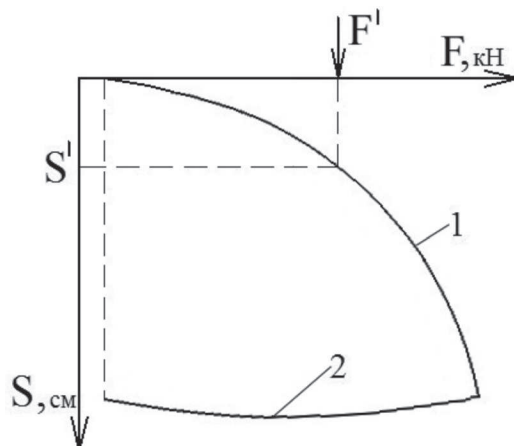
Нагружение натурной НРСн вдавливающей нагрузкой (N , кН) в процессе статических испытаний должно производиться ступенями с обеспечением величины приращения нагрузок на каждой последующей ступени 0,1 N .

Условная стабилизация деформаций на каждой ступени должна приниматься по ГОСТ 20276.

Г.1.3 Измерение осадки натуральных НРСн должно проводиться с помощью прогибомеров

или других измерителей деформаций с ценой деления не более 0,01 мм.

Г.1.4 Результаты статических испытаний НРСн оформляются в виде графика зависимости $S = f(F)$, где S – осадка НРСн, см; F – передаваемая на НРСн нагрузка, кН, (рисунок Г.2) и прилагаются к техническому заключению.



а) анкерные сваи; б) грузовые платформы

1 – кривая нагружения НРСн; 2 – кривая разгрузки НРСн;

F' – проектная расчетная нагрузка на НРСн; S' – фактическая осадка НРСн от F'

Рисунок Г.2 – Общий вид графика зависимости $S = f(F)$

Г.1.5 Техническое заключение входит в состав обязательной технической документации, подтверждающей несущую способность НРСн и ее соответствие проектной несущей способности.

Г.2 Определение фактической несущей способности фрагмента фундамента из НРСн статическими испытаниями

Г.2.1 Определение фактической несущей способности фундамента из НРСн и ее соответствие принятой в проекте должно производиться статическими испытаниями не менее двух фрагментов фундамента из НРСн в соответствии с требованиями ГОСТ 20276.

Г.2.2 Фрагмент фундамента из НРСн для проведения статических испытаний представляет собой монолитный бетонный с конструктивным армированием штамп квадратной или прямоугольной формы в плане, объединяющий две, три, четыре или пять НРСн (рисунок Г.3) и грунты междусвайного пространства.

Фрагмент фундамента из НРСн должен изготавливаться непосредственно на месте проведения испытаний из бетона класса не менее В12,5.

Толщина фрагмента должна быть не менее 500 мм и обеспечивать возможность замеров его вертикальных перемещений без перестановки измерительных приборов.

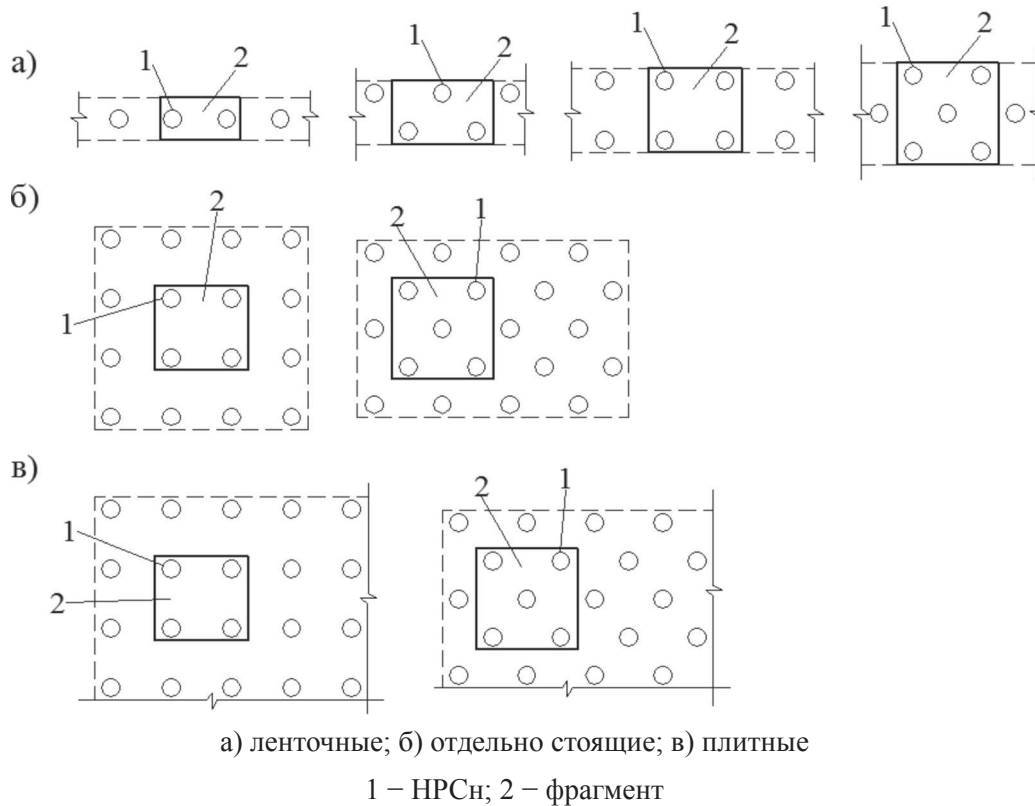


Рисунок Г.3 – Схемы фрагментов фундаментов из НРСн в плане

Г.2.3 Расстояние (а, мм) от продольной оси крайней несущей НРСн до края фрагмента (рисунок Г.4) должно приниматься в зависимости от диаметра (d, м) сваи по таблице 1 (см. 5.1.4 настоящего стандарта).

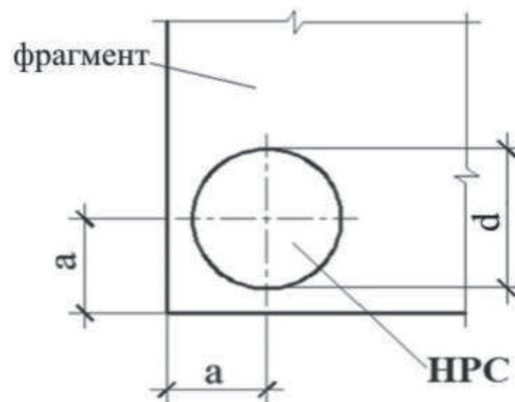


Рисунок Г.4 – Схема назначения расстояния (а, мм) от продольной оси НРСн до края фрагмента фундамента

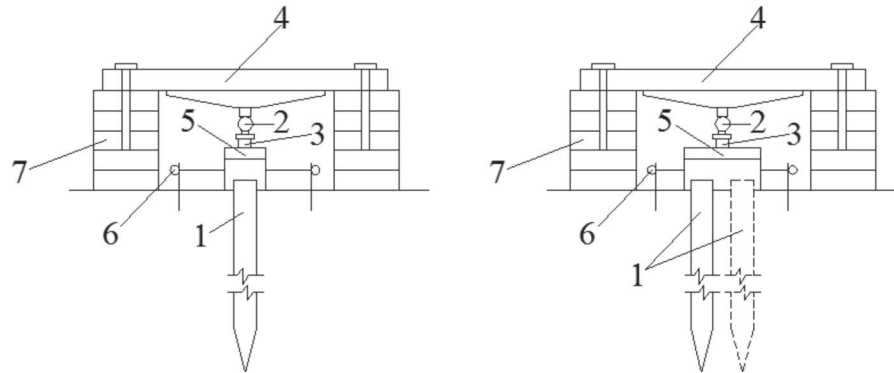
Г.2.4 Статические испытания фрагмента из НРСн должны проводиться при талом состоянии грунтов под подошвой фрагмента и положительной температуре наружного воздуха.

В случае промерзания грунтов под подошвой фрагмента должен проводиться электропрогрев грунтов по периметру фрагмента в течение всего времени проведения испытаний.

Г.2.5 Статические испытания фрагментов, объединяющих две или три НРСн, рекомендуется проводить с помощью грузовой платформы (рисунок Г.5), а фрагментов из четырех или пяти

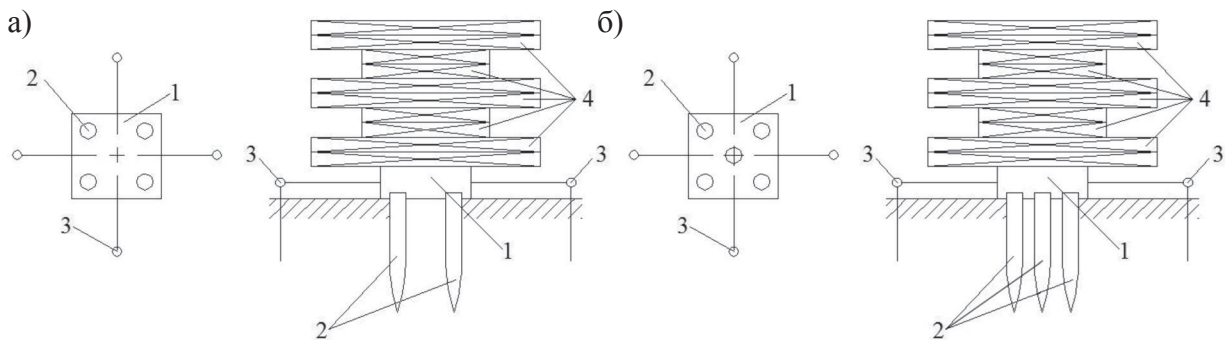
НРСн – грузами с известной массой (рисунок Г.6).

Примечание – Для нагружения фрагмента фундамента в качестве грузов следует применять плоские (плиты) или объемные (блоки, балки) сборные железобетонные изделия и конструкции с известной массой.



1 – НРСн; 2 – образцовый динамометр; 3 – гидравлический домкрат; 4 – упорная балка; 5 – распределительная балка; 6 – прогибомер; 7 – пригрузы платформы; 8 – фрагмент

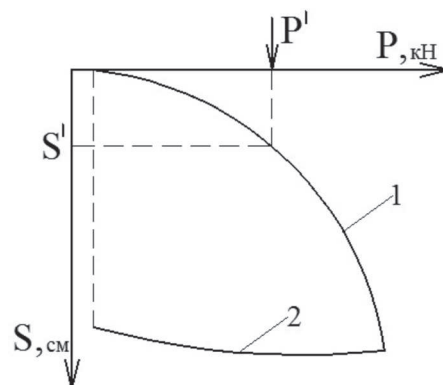
Рисунок Г.5 – Схема проведения статических испытаний фрагментов ленточных фундаментов, объединяющих две или три НРСн



1 – фрагмент; 2 – НРСн; 3 – измеритель осадки фрагмента; 4 – грузы с известной массой

Рисунок Г.6 – Схемы фрагментов фундаментов, объединяющих четыре (а) или пять (б) НРСн для проведения статических испытаний

Г.2.6 Результаты статических испытаний фрагмента из НРСн должны оформляться в виде технического заключения с приложением графика зависимости $S = f(P)$, где S – осадка фрагмента, см; P – передаваемая на фрагмент нагрузка, кН (рисунок Г.7).



1 – кривая нагружения фрагмента; 2 – кривая разгрузки фрагмента;
 P' – проектная нагрузка на фрагмент; S' – фактическая осадка фрагмента от P'

Рисунок Г.7 – Общий вид графика зависимости $S = f(P)$

Г.2.7 Техническое заключение, составленное по результатам статических испытаний фрагмента фундамента из НРСн, относится к основным документам, передаваемым лицу, осуществляющему строительство, для производства последующих строительных работ.

Библиография

- [1] Свод правил СП 11-105-97 Инженерно-геологические изыскания для строительства. Часть III. Правила производства работ на территориях распространения специфических грунтов
- [2] Рекомендации по проектированию и устройству набивных свай в раскатанных скважинах. ГУП НИИОСП им. Н.М. Герсеева, Москва, 2000
- [3] Рекомендации по проектированию фундаментов на закарстованных территориях. НИИОСП, Москва, 1985
- [4] Руководство по проектированию оснований и фундаментов на пучинистых грунтах. НИИОСП им. Н.М. Герсеева, Москва, 1979
- [5] Градостроительный кодекс Российской Федерации
- [6] Строительные нормы СН 525-80 Инструкция по технологии приготовления полимербетонных изделий из них
- [7] Штоль Т.М., Теличенко В.И., Феклин В.И. Технология возведения подземной части зданий и сооружений, Москва, 1990
- [8] Смирнов В.К. Исследование устройств для раскатки скважин. В кн. Сборник научных трудов ИГД СО АН СССР, Новосибирск, 1979
- [9] Бойко Н.В., Харченко В.В. и др. Навесное оборудование для лидерной проходки конических скважин // Механизация строительства, № 5, 1961
- [10] А.С. 1764517 СССР. Устройство для образования скважин в грунте/ Л.М. Бобылев, А.Л. Бобылев – Б.И. № 35, 1992
- [11] Санитарные правила и нормы Санитарные нормы допустимых концентраций химических веществ в почве СанПиН 42-128-4433-87
- [12] Горшков В.С., Александров С.Е., Иващенко С.И., Горшкова И.В. Комплексная переработка и использование металлургических шлаков в строительстве, Москва, 1985
- [13] Свод правил СП 11-104-97 Инженерно-геодезические изыскания для строительства

- [14] Свод правил СП 11-102-97 Инженерно-экологические изыскания для строительства
- [15] Свод правил СП 12-136-2002 Решения по охране труда и промышленной безопасности в проектах организации строительства и проектах производства работ
- [16] Свод правил СП 11-110-99 Авторский надзор за строительством зданий и сооружений
- [17] Федеральный закон от 17 июля 1999 г. № 181-ФЗ «Об основах охраны труда РФ»
- [18] Федеральный закон от 24 июля 1998 г. № 125-ФЗ «Об обязательном социальном страховании от несчастных случаев на производстве»
- [19] Федеральный закон от 20 июня 1997 г. № 3588-ФЗ «О промышленной безопасности опасных производственных объектов»
- [20] Правила безопасности ПБ 10-382-00 Правила устройства и безопасной эксплуатации грузоподъемных кранов, 2001
- [21] Правила техники безопасности при эксплуатации электроустановок потребителей (ПТБ), издание 4, 1984
- [22] Санитарные правила и нормы СанПиН 2.2.4.548-96 Гигиенические требования к микроклимату производственных помещений

ОКС 93.020

Вид работ 5.4 по приказу Минрегиона России от 30.12.2009 № 624.

Ключевые слова: национальное объединение строителей, стандарт организации, основания и фундаменты, устройство фундаментов, несущие набивные сваи в раскатанных скважинах, правила, контроль выполнения, требования к результатам работ

Издание официальное
Стандарт организации
Основания и фундаменты
УСТРОЙСТВО ФУНДАМЕНТОВ ИЗ НЕСУЩИХ НАБИВНЫХ
СВАЙ В РАСКАТАННЫХ СКВАЖИНАХ
Правила, контроль выполнения и
требования к результатам работ
СТО НОСТРОЙ 2.5.75-2012

Тираж 400 экз. Заказ № 009/01/14

*Подготовлено к изданию в ООО Издательство «БСТ»
107996, Москва, ул. Кузнецкий мост, к. 688; тел./факс: (495) 626-04-76; e-mail:BSTmag@co.ru
Отпечатано в типографии ООО «Типография Богенпринт»*

Для заметок